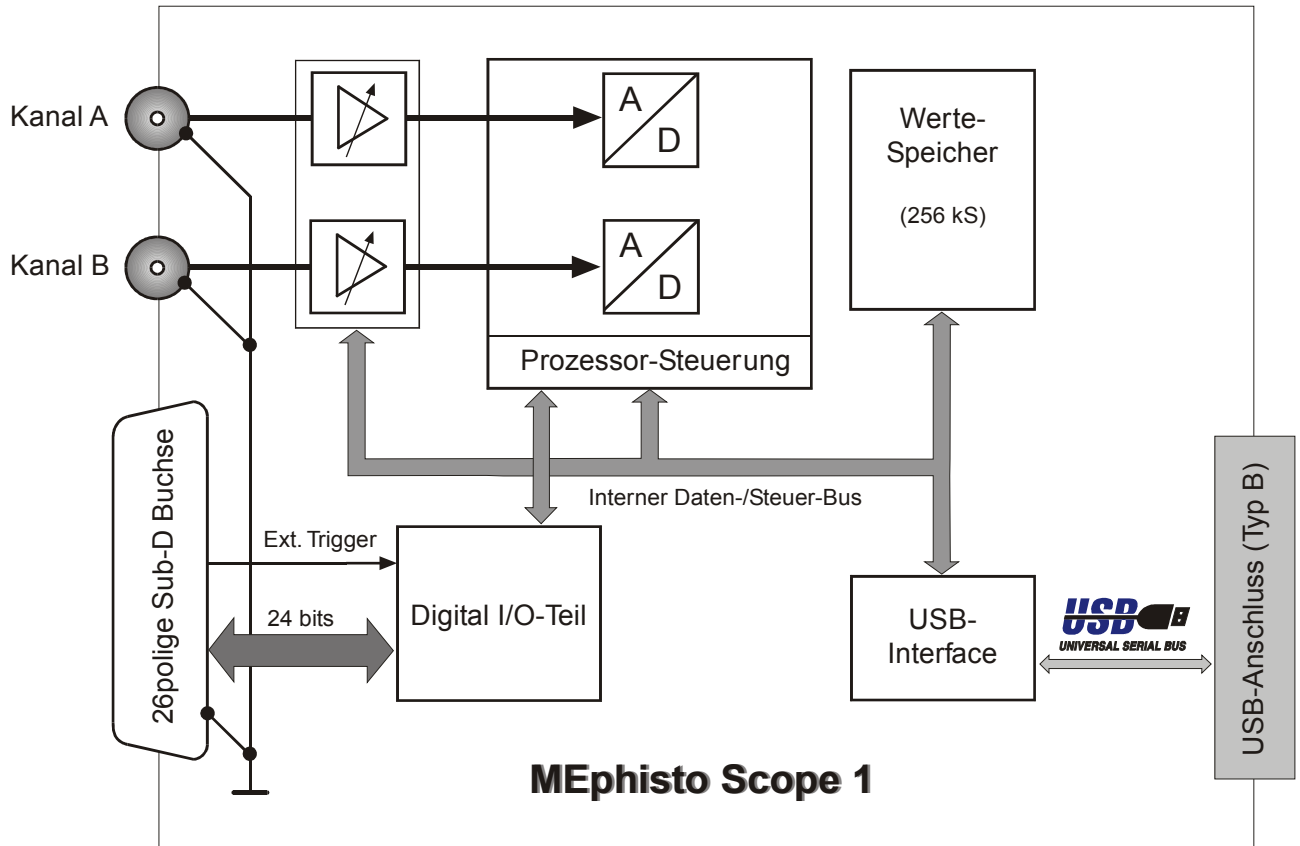


MEphisto™ Scope 1

Funktionsschaltbild



Features	UM202	UM203
Meßmodi		
Voltmeter, DC	✓	✓
Voltmeter, true RMS	✓	✓
Analog-Oszilloskop	✓	✓
Analog-Oszilloskop, autark		✓
analoger Daten-Logger	✓	✓
analoger Daten-Logger, autark		✓
Logic Analyser	✓	✓
Logic Analyser, autark		✓
digitaler Daten-Logger	✓	✓
digitaler Daten-Logger, autark		✓
Massenspeicher		SD-Karte bis 2 GB
Echtzeituhr		✓

technische Daten

Voltmeter-Modus	
Analoge Eingänge	2
Auflösung	16 Bit
Nichtlinearität, integral	± 2 LSB
Abtastrate	2 x 1 Sps
simultane Kanäle	2
Eingangsspannungsbereich (in 1-2-5-Stufen)	± 100mV bis ± 10V
Analogbandbreite (-3dB) DC	40 kHz
RMS	2,3 kHz
Genauigkeit (Spannung) bei 25°C	0,1% bzw. 1mV
Genauigkeit (Zeit)	100 ppm
Überlastschutz	± 300VDC
Rauschen (typ.)	-94dB (RMS) -86dB (P-P)
Eingangsimpedanz	1 MΩ, 14 pF

Analog-Oszilloskop-Modus	
Analoge Eingänge	2
Auflösung	16 Bit
Nichtlinearität, integral	± 2 LSB
Abtastrate	2 x 1 MSps
Meßwertspeicher pro Kanal	100 Samples bis 131000 Samples
simultane Kanäle	2
Eingangsspannungsbereich (in 1-2-5-Stufen)	± 100mV bis ± 10V
Analogbandbreite (-3dB)	500 kHz
automatische Signalerkennung	
Spannung	50mV _{pp} – 20V _{pp}
Frequenz	0,2Hz – 500kHz
Pausenverhältnis, Rechteck, 100 Hz, 100 mV _{pp}	0,2% - 99,8%
Zeitbasis	1µs bis 2,5s
(1µs/S bis 10ms/S in 1µs-Schritten darüber 10ms/S-Schritte)	
Genauigkeit (Spannung) bei 25°C	0,1% bzw. 1mV
Genauigkeit (Zeit)	100 ppm
Überlastschutz	± 300VDC
Rauschen (typ.)	-66dB (RMS) -48dB (P-P)
Eingangsimpedanz	1 MΩ, 14 pF
Triggermodi	6
Schwelle	✓
Fenster	✓
Flanke	✓
<i>dV/dt</i>	✓
Manuell	✓
Extern	✓
Delay	✓

Logic Analyser-Modus	
Digitale Eingänge	16
simultane Kanäle	8+8
Meßwertspeicher pro Kanal	100 Samples bis 262000 Samples
simultane Trigger-Kanäle	8
Abtastrate	100 kSps
Verzögerung zwischen den 8-Bit-Gruppen	2 μ s
Zeitbasis (10 μ s/S bis 10ms/S in 1 μ s-Schritten darüber 10ms/S-Schritte)	10 μ s bis 2,5s
Genauigkeit (Zeit)	100 ppm
Logikpegel	5V CMOS (1,8V/3,3V CMOS; 12V/24V; mit optionalem Konverter)
Überlastschutz	+5,5VDC/-0,5VDC
Eingangsimpedanz	50 M Ω , 8 pF
Triggermodi	4
Pattern (low / high / edge rising / edge falling / ignore) in beliebiger Kombination simultan für 8 Bit	✓
Manuell	✓
Extern	✓
Delay	✓

Analoger Daten-Logger-Modus	
Analoge Eingänge	2
Auflösung	16 Bit
Nichtlinearität, integral	± 2 LSB
Abtastrate	2 x 100 kSps
simultane Kanäle	2
Eingangsspannungsbereich (in 1-2-5-Stufen)	± 100 mV bis ± 10 V
Analogbandbreite (-3dB)	500 kHz
Zeitbasis (10 μ s/S bis 10ms/S in 1 μ s-Schritten darüber 10ms/S-Schritte)	10 μ s bis 2,5s
Genauigkeit (Spannung) bei 25°C	0,1% bzw. 1mV
Genauigkeit (Zeit)	100 ppm
Überlastschutz	± 300 VDC
Rauschen (typ.)	-66dB (RMS) -48dB (P-P)
Eingangsimpedanz	1 M Ω , 14 pF
Triggermodi	6
Schwelle	✓
Fenster	✓
Flanke	✓
<i>dV/dt</i>	✓
Manuell	✓
Extern	✓
Delay	✓

Digitaler Daten-Logger-Modus	
Digitale Eingänge	16
simultane Kanäle	8+8
simultane Trigger-Kanäle	8
Abtastrate	
USB	100 kSps
SD-Karte	2,5 kSps
Verzögerung zwischen den 8-Bit-Gruppen	2 μ s
Zeitbasis	10 μ s bis 2,5s (USB)
(10 μ s/S bis 10ms/S in 1 μ s-Schritten	400 μ s bis 2,5s (SD)
darüber 10ms/S-Schritte)	
Genauigkeit (Zeit)	100 ppm
Logikpegel	5V CMOS (1,8V/3,3V CMOS; 12V/24V; mit optionalem Konverter)
Überlastschutz	+5,5VDC/-0,5VDC
Eingangsimpedanz	50 M Ω , 8 pF
Triggermodi	4
Pattern (low / high / edge rising / edge falling / ignore)	✓
in beliebiger Kombination simultan für 8 Bit	
Manuell	✓
Extern	✓
Delay	✓

GPIO-Modus (nicht nutzbar im Logic Analyser-Modus)	
Digitale Kanäle	24
Auflösung	1 Bit
Datenrichtung pro Bit programmierbar	✓
Readback-Fähigkeit für Ausgänge	✓
Logikpegel	5V CMOS

sonstige Daten	
Sample-Speicher	512 kB
Interface	USB 2.0 (FS), USB1.1 kompatibel
Spannungsversorgung	5V via USB 5V mit externen Netzteil (nur UM203)
Leistungsaufnahme im Meßmodus, ohne Belastung der Digital-Kanäle	0,9W ^{*)}
Steckverbinder	
analoge Kanäle	2 * BNC
digitale Kanäle	1 * SUB-D-26 (HD)
USB	USB – B
externe Spannungsversorgung (nur UM203)	DC-Stecker, 5,5mm
SD-Karte (nur UM203)	Push-Push Sockel
Abmessungen	
Gehäuse	112 x 110 x 32 mm
über alles	138 x 110 x 35 mm
Gewicht	430g
Betriebstemperatur	0...70°C
Lagertemperatur	-20...85°C

^{*)} Um auch bei stark belastetem Digitalport zuverlässige Funktion zu garantieren, meldet das Gerät die maximale Leistungsaufnahme von 2,5W beim Computer an. Es ist daher systembedingt nicht möglich, das Gerät an einem passiven USB-Hub zu betreiben.

Systemanforderungen

Anwendungsfall		
MEphisto Lab	Minimum	Empfehlung
CPU-Leistungsklasse	Pentium III, 500MHz	Pentium IV, 2,4GHz
Arbeitsspeicher	128MB	256MB – 1GB
Windows 2000/XP	512MB	1GB – 4GB
Windows Vista		
Festplattenspeicher	700MB (FAT32), 400MB (NTFS)	1GB
Graphikkarte	1024x768 Pixel (XGA), 256 Farben (8Bit)	64k Farben (16Bit) 1024x768 Pixel (XGA) bis 2048x1536 Pixel (QXGA)
Installationsquelle	CD-ROM-Laufwerk	CD-ROM-Laufwerk + Internet-Zugang
Schnittstelle	USB 1.1	USB 1.1 – USB 2.0
Betriebssysteme	Windows 2000	Windows 2000 Windows XP Windows Vista
MEphisto Scope 1, nur Treiber	Minimum	Empfehlung
CPU-Leistungsklasse	80486, 100MHz	Pentium II, 200MHz
Arbeitsspeicher	32MB	128MB
Festplattenspeicher		ca. 5MB
Schnittstelle	USB 1.1	USB 1.1 – USB 2.0
Betriebssysteme		Windows 2000 Windows XP Windows Vista Windows 98SE Windows Me Linux Mac OS-X
	<i>ohne Support:</i>	

autarke Messung	Empfehlung
Konfiguration PC	applikationsabhängig siehe MEphistoLab oder Treiber
laufende Messung Spannungsversorgung SD-Karte	5VDC, > 250mA / > 1.3W (abhängig vom Karten-Typ) Standard SD-Karte, 8 MB bis 2 GB