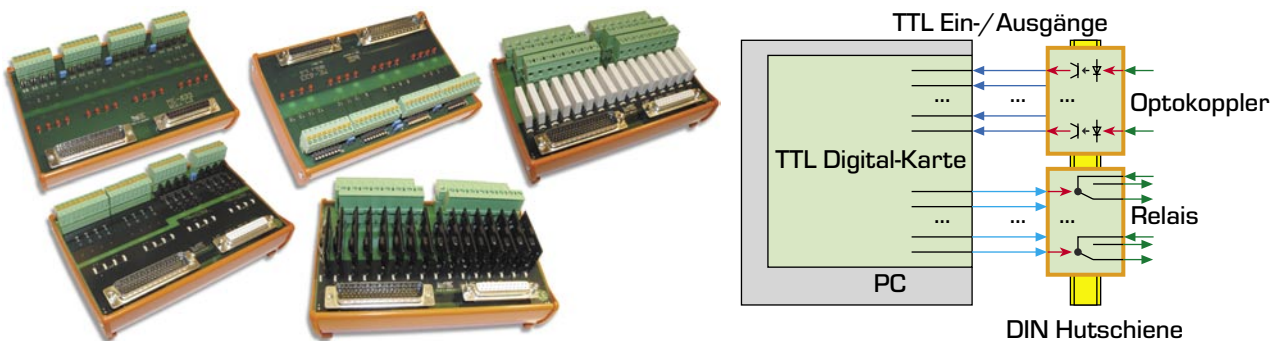


Thema **Digital-Kanäle mit Relais oder Opto-Isolation erweitern: Anschluss-Möglichkeiten der ME-Xtend Serie**

Was ist ME-63Xtend? Oft müssen in der industriellen Prozess-Kontrolle sehr viele Ein-/Ausschaltvorgänge (Schütze, Ventile, Motoren, Lampen etc.) vom PC aus gesteuert werden. Die dazu erforderlichen, vielen Digital-Kanäle lassen sich auf PC-Einsteckkarten **am einfachsten und preisgünstigsten mit TTL-Pegel** realisieren (z. B. die ME-1000 von Meilhaus Electronic mit 64 oder 128 Kanälen). Bei diesem Kanal-Typ werden nach dem PIO-Bau-stein (Parallel-I/O-Chip) keine zusätzlichen Bauelemente wie Optokoppler oder Relais eingesetzt, die zum einen den Preis erhöhen, zum anderen Platz auf der Karte benö-tigen und damit die mögliche Kanalzahl herabsetzen würden. Der Nachteil ist, dass in der Industrie oft andere Pegel, z. B. 24 V oder höhere Spannungen/Ströme üblich sind. Zudem ist in rauen Industrie-Umgebungen oft eine Isolation zum PC zwingend erforder-lich. Eine **preiswerte und sichere Lösung sind externe Karten**, die von den genann-ten TTL-Digital-E/A-Karten im PC aus angesteuert werden. Sicher deshalb, weil die zu schaltenden Signale gar nicht in den PC gelangen. Denn die Relais oder Optokoppler befinden sich nicht auf einer PC-Einsteckkarte im PC sondern auf einer externen Karte z. B. auf Hutschiene montiert.



Die ME-63Xtend Serie besteht aus solchen 16-kanaligen, externen Karten. Je nach Modell bieten sie Typ C Relais, Solid-State-Relais oder Opto-Isolation. Sie haben Europa-karten-Format und sind in eine Montagewanne integriert, über die eine Schnapp-Befes-tigung auf DIN-Hutschiene möglich ist. Alle ME-63Xtend Modelle haben steckbare Federklemmen-Anschlüsse, über welche die Ein- und/oder Ausgänge beschaltet werden.
Modell-Übersicht:

Modell	Funktion
ME-631	16 Relais Typ C (Wechsler) bis 5 A/30 VDC oder 240 VAC
ME-632	16 Opto-Eingänge 2,5...60 V, Isolation bis 2,5 kVAC _{eff}
ME-633	16 Opto-Ausgänge 0,6...60 V, Isolation bis 2,5 kVAC _{eff}
ME-634	8 Opto-Ein- und 8 Opto-Ausgänge wie ME-632/ME-633
ME-635	16 Solid-State-Relais/elektromechanische Relais bis 5 V/240 VAC

Die ME-63Xtend Serie kann mit den von ME einsatzfertig lieferbaren Kabeln an einige PCI- oder PXI/CompactPCI-Boards aus der ME Serie angeschlossen werden (mit kundenspezifischen Spezial-Kabeln ist ein Anschluss an andere Karten denkbar):

Modell	Plattform	ME-63Xtend	Benötigte(s) Kabel
ME-FoXX/ME-46xx Serie	PCI	1x, alle Modelle möglich	ME AK-D25F/S (bei den Mess-/Steuer-Karten 1x im Lieferumfang) und ME AK-D2578/4000 (optionales Zubehör)
ME-Jekyll/ME-4610 ¹⁾	PCI	1x, alle Modelle möglich	
ME-6100, ME-6000 ¹⁾	PCI	1x, alle Modelle möglich	
ME-630 ¹⁾	PCI, cPCI	1x, alle Modelle möglich	ME AK-D2578/4000 (optionales Zubehör)
MEphisto Switch ¹⁾	USB	1x, alle Modelle möglich	
ME-1400, ME-1400A	PCI, cPCI	1x, alle Modelle möglich	ME AK-D78
ME-1000	PCI, cPCI	Bis zu 8x, alle Modelle außer ME-634	1x/2x ME AK-D78/1000 und bis zu 4x ME AK-D2578/1000 (optionales Zubehör) ²⁾

1) Modelle ab 01/2005

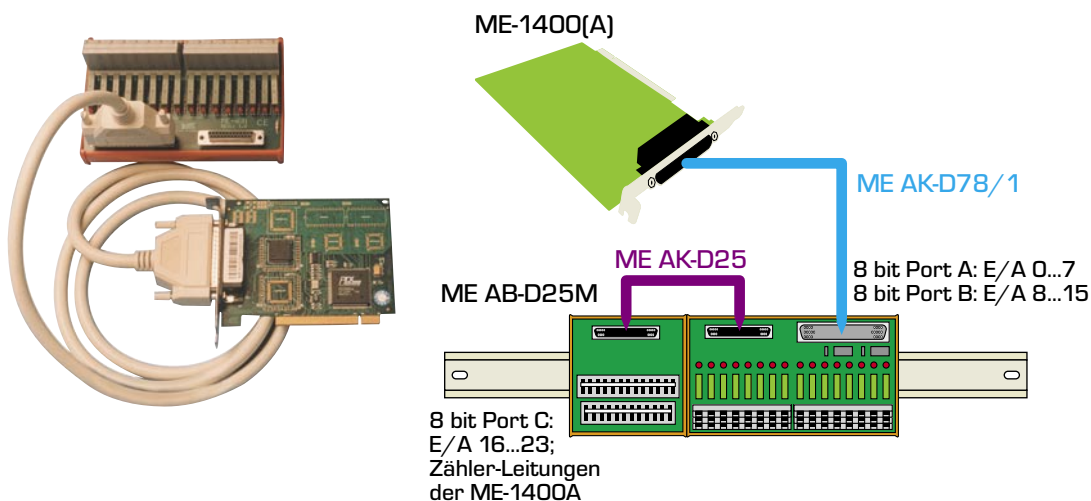
2) Achtung: Die ME-63Xtend Karten können **NICHT** direkt mit dem ME AK-D78 an die ME-1000 angeschlossen werden!

ME-1400

Der Anschluss an die ME-1400 und ME-1400A erfolgt ganz einfach mit dem 1-zu-1 Kabel ME AK-D78 (siehe Bild unten). Die 24 Digital-Leitungen der ME-1400 sind in **3 Ports A, B und C zu je 8 bit** organisiert. Damit können

- 2 Ports (A, B) als Ausgänge konfiguriert 16 Relais oder 16 Opto-Ausgänge steuern.
- Oder 2 Ports (A, B) steuern als Eingänge konfiguriert 16 Opto-Eingänge.
- Schließlich können mit der ME-634 auch ein Port 8 Opto-Eingänge und der zweite Port 8 Opto-Ausgänge steuern.

Der dritte Port C und die Zählerleitungen der ME-1400 sind auf eine 25-polige Sub-D Buchse durchgeschleift und dort weiterhin verwendbar. Hier kann z. B. mit dem 1-zu-1 Kabel ME AK-D25 ein 25-poliger Anschluss-Block ME AB-D25M eingesetzt werden.



ME-FoXX/ME-46xx ME-Jekyll/ME-4610 ME-6100, ME-6000 ME-630 MEphisto Switch

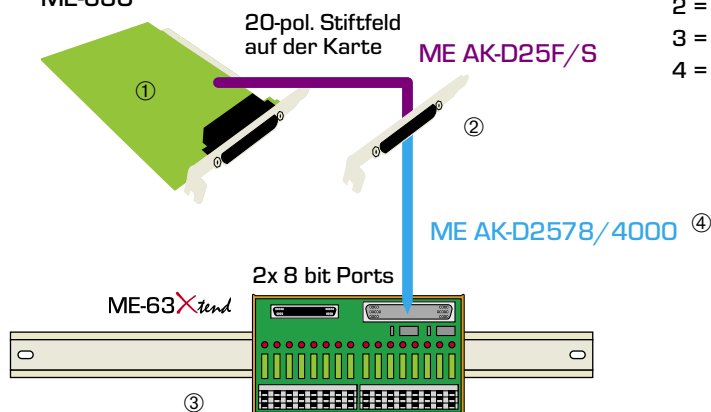
Diese Karten-Modelle besitzen, neben ihren anderen Funktionen, **zwei 8 bit breite TTL Digital-Ports**. Diese sind auf einen Flachbandverbinder auf der Karte geführt. Im Lieferumfang der Karten ist ein Slotblech mit einer 25-poligen Sub-D-Buchse und einem Flachbandkabel. Bei der MEphisto Switch (USB) sind die Ports C und D bereits direkt auf eine 25-polige Sub-D Buchse am Gehäuse geführt. Das Spezial-Kabel ME AK-D2578/4000 setzt 25-polig auf 78-polig Sub-D um. Damit können

- 2 Ports als Ausgänge konfiguriert 16 Relais oder 16 Opto-Ausgänge steuern.
- Oder 2 Ports steuern als Eingänge konfiguriert 16 Opto-Eingänge.
- Schließlich können mit der ME-634 auch ein Port 8 Opto-Eingänge und der zweite Port 8 Opto-Ausgänge steuern.



ME-FoXX®, ME-Jekyll®
ME-6000/6100
ME-630

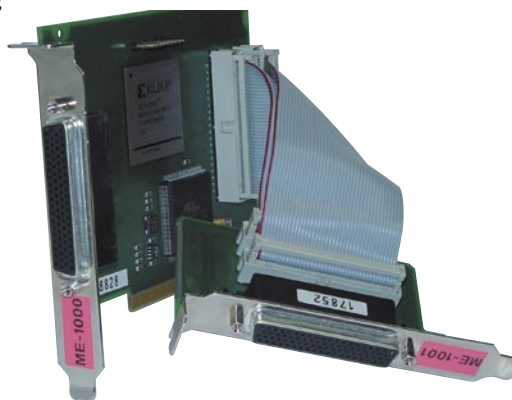
1 = Karte ME-FoXX (Foto), ME-Jekyll, ME-6x00, ME-630
2 = ME AK-D25F/S
3 = ME-63Xtend
4 = ME AK-D2578/4000



ME-1000

Diese Karte ist in zwei Ausführungen erhältlich (Abb. unten + folgende Seite). Als ME-1000/64 bietet sie auf einem PCI oder PXI/CompactPCI-Board 64 TTL-Digital-Kanäle. Als ME-1000/128 hat sie 128 Kanäle, wobei die ME-1000/128 genau genommen aus einer ME-1000/64 und einer zusätzlichen ME-1001 besteht. Die ME-1001 belegt einen weiteren Slot-Einbauplatz, benötigt jedoch keinen PCI-Slot.

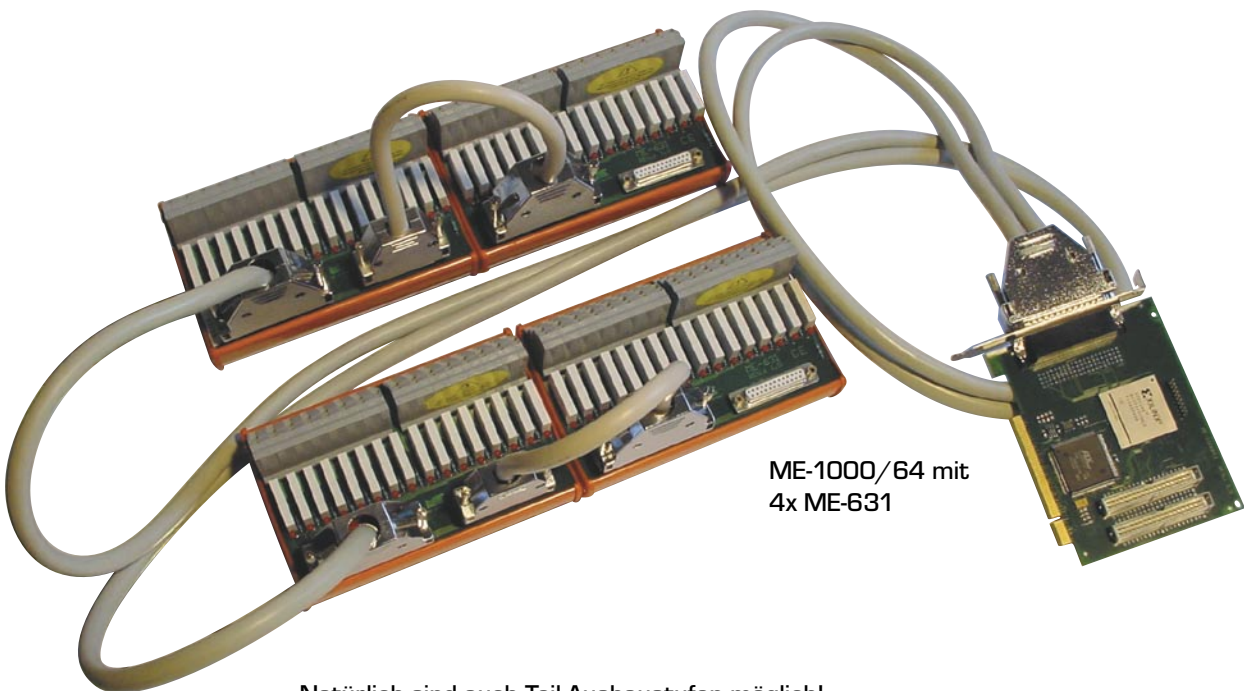
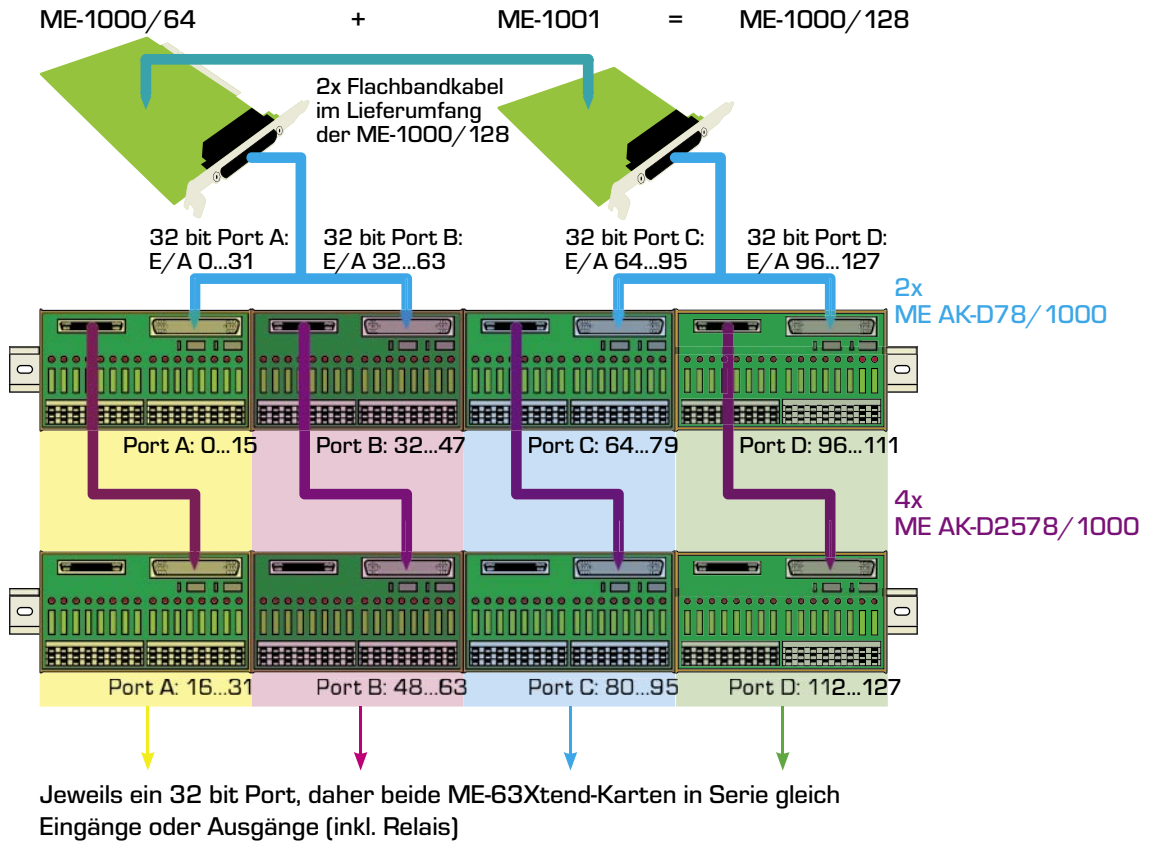
Zu beachten ist, dass die Digital-Leitungen bei der ME-1000 in 32 bit Ports organisiert sind, die nur portweise als Ein- oder Ausgänge konfiguriert werden. Der Einsatz einer ME-634 mit 8 Ein- und 8 Ausgängen ist daher zusammen mit der ME-1000 **nicht möglich**. Zudem können an einen 32 bit Port aus diesem Grund nur 2 Eingangs-Modelle oder 2 Ausgangs-Modelle (inkl. Relais) der ME-63Xtend Serie angeschlossen werden.



Bitte beachten Sie weiterhin, dass ein direkter Anschluss der ME-63Xtend Karten an die ME-1000 mit dem 1-zu-1 Kabel ME AK-D78 **NICHT möglich ist und zu Schäden an der Hardware führen kann!**

Das Spezial-Kabel ME AK-D78/1000 splittet die 2x 32 bit Ports der ME-1000/64 bzw. der ME-1001 in zwei Zweige auf. An diese werden direkt je eine ME-63Xtend Karte angeschlossen. Da auf jedem Zweig ein individueller Port liegt, der unabhängig vom anderen Ein- oder Ausgang sein kann, können hier beliebige ME-63Xtend Karten (außer ME-634) kombiniert werden.

Die ME-63Xtend „bedient“ nun jeweils nur 16 der 32 Port-Leitungen. Die übrigen 16 Leitungen sind auf die 25-polige Sub-D Buchse der ME-63Xtend durchgeschleift. Dort kann mit dem Spezial-Kabel ME AK-D2578/1000 eine weitere ME-63Xtend Karte angeschlossen werden. Da mit dieser ME-63Xtend die restlichen Leitungen des selben Ports „bedient“ werden, legt die erste angeschlossene ME-63Xtend fest, ob die zweite Ein- oder Ausgänge (inkl. Relais) haben muss.



Natürlich sind auch Teil-Ausbaustufen möglich!