

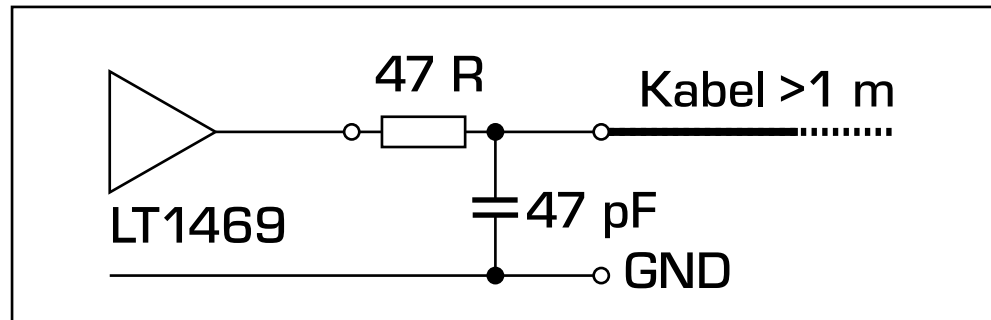
**Thema**                      **16 bit Analog-Ausgabe-Karte ME-6x00 PCI störsicher anschließen**

**ME-6x00**                      Die ME-6x00 Modelle werden inklusive einem Kabel ausgeliefert. Dieses hat die Länge von max. 1 m und einen 78-poligen Sub-D Stecker auf Kartenseite sowie offene, beschriftete Enden auf Applikationsseite.

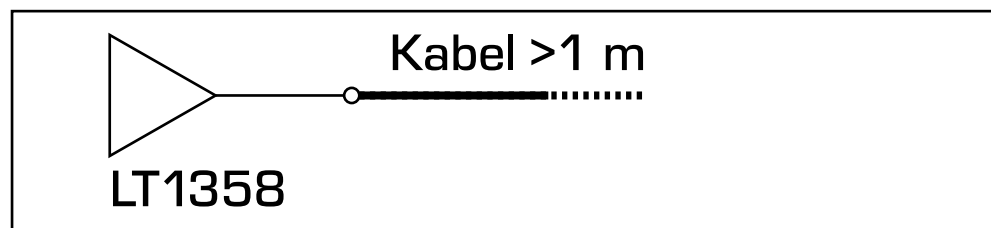
Standardmäßig sind die ME-6x00 Karten mit einem Ausgangs-OP vom Typ LT1469 bestückt. Dieser hat eine sehr kleine Settling-/Einschwing-Zeit und ermöglicht eine hoch-präzise 16 bit Ausgabe. Allerdings ist dieser Präzisions-OP nur „C-Load stable“ bis 100 pF. Wenn man Kabellängen über 1 m an die Karten anschließt, kann es daher zum Schwingen des Ausgangs kommen, da die Kapazität bei Kabeln dieser Länge den erlaubten Wert überschreitet (bei Verwendung des mitgelieferten Kabels tritt dies nicht auf).

Es bieten sich zwei Lösungen an:

**Externe Beschaltung**                      Um die guten Werte des OPs weiter nutzen zu können, wird folgende Schaltung vorgeschlagen. Diese ist notwendig, um den Ausgang zum Kabel kapazitiv zu entkoppeln:



**Anderer OP**                      Durch Austausch des OPs LT1469 gegen einen „C-Load stable“ OP vom Typ LT1358 kann der Einsatz längerer Kabel ebenfalls ermöglicht werden. Der LT1358 hat jedoch etwas schlechtere Eigenschaften (Settling-Zeit bei 16 bit).



Der Austausch des OPs kann nach Rücksprache mit unserem Support-Team nachträglich durch Einsenden der Karte an Meilhaus Electronic durchgeführt werden. Zudem können die ME-6x00 Karten auf Wunsch auch schon bei Bestellung mit dem OP-Typen LT1358 ausgeliefert werden - bitte in diesem Fall ebenfalls Rücksprache mit unserem **Support-Team: support@meilhaus.com**

Alle technischen Daten der beiden OPs finden Sie unter [www.linear.com](http://www.linear.com)

Erwähnte Firmen- und Produktnamen sind zum Teil eingetragene Warenzeichen der jeweiligen Hersteller. Alle Informationen wurden mit größter Sorgfalt zusammengestellt. Dennoch sind Fehler nicht ganz auszuschließen. Aus diesem Grund sieht sich die Firma Meilhaus Electronic dazu veranlasst, darauf hinzuweisen, dass sie weder eine Garantie noch die juristische Verantwortung oder irgendeine Haftung für Folgen, die auf fehlerhafte Angaben zurückgehen, übernehmen kann. Irrtum und Änderung vorbehalten. © 2004/2005 Meilhaus Electronic.