

DIN-Hutschienen I/O-Module für Ethernet, PROFIBUS, MODbus



BusWorks Serie

Robust und industrietauglich, für DIN-Hutschiene.

Großer Bereich für die Versorgung.

Modelle für Ethernet MODbus/TCP, IP, MODbus, PROFIBUS.

Acromag

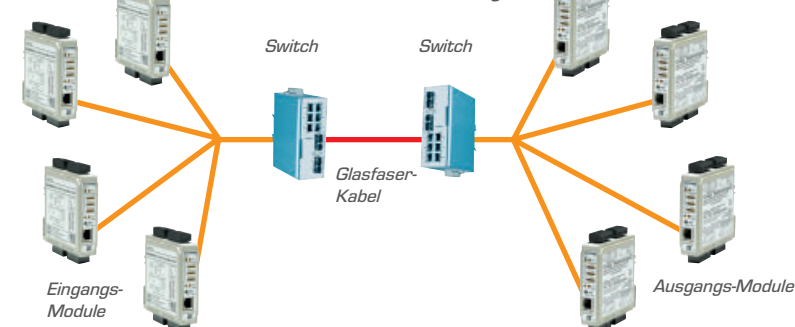
Auf diese industrie-erprobten I/O-Module können Sie sich verlassen! Sie sind weltweit im Einsatz, z. B. in der Chemie und Petrochemie, Wasser- und Energieversorgung sowie in der automatisierten Produktion und im Testfeld. Sie werden je nach Modell vernetzt über Ethernet mit Ethernet/IP oder Modbus/TCP Protokoll, PROFIBUS oder MODbus.

- **DIN Hutschienen-Module.**
- **Großer VDC-Bereich** für Versorgung, z. B. EN-Serie: 15... 36 VDC.
- Modelle für **Ethernet MODbus/TCP** 10/100 Mbps Netzwerk, RJ45, 10Base-T, 100-Base-T mit MODbus TCP/IP Protokoll, Web-Server-Konfiguration.
- Modelle mit „**i2o**“-Funktion: Werden direkt mit Standard-Ethernet-Kabel verbunden, arbeiten als Transmitter ohne Steuer-PC
- Außerdem Modelle für **Ethernet IP, PROFIBUS, MODbus.**
- Kompakt-Netzteile für die Versorgung der Module.

Variante ①: Kupfer-Ethernet-Netzwerk



Variante ②: Glasfaser-Verbindung

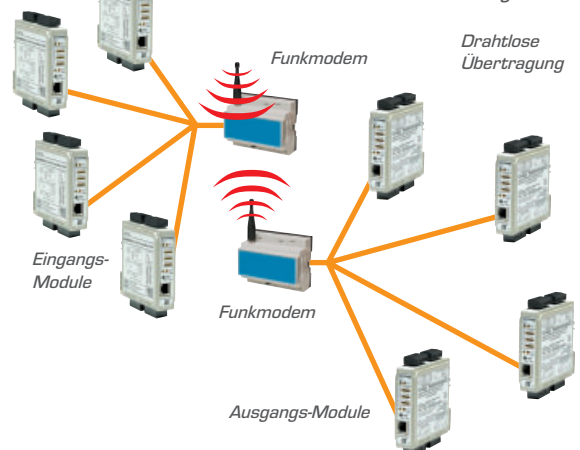


Langstrecken-Transmitter über Ethernet mit der Peer-to-Peer „i2o“-Funktion!

Mit der „i2o“-Funktion (Direct Input-to-Output) können die Module als **Langstrecken-Transmitter** arbeiten. Verbinden Sie zwei Module wie in der Abbildung unten gezeigt: Entweder über Ihr bereits vorhandenes Ethernet, ein extra dafür reserviertes, einzelnes Ethernet-Kupferkabel ①, über Glasfaser ② oder eine drahtlose Funk-Stecke ③.

Dabei werden die Sensor-I/O-Signale am Modul 1 umgewandelt, über Ethernet übertragen und am Modul 2 wieder „zurückgewandelt“. Mit den Modulen, die sowohl Ein- als auch Ausgänge haben, können Sie sogar bi-direktional kommunizieren und so auf die überwachten Signale reagieren, indem Sie zum Beispiel mit Relais Ein-/Ausschalt-Vorgänge steuern. Die Ethernet-Module haben eine „eingebaute“ **Web-Page**, über die Sie mit wenigen Maus-Clicks ganz einfach alle Einstellungen vornehmen. Die „i2o“-Übertragung zwischen den Modulen erfolgt nach dem Konfigurieren vollkommen selbstständig - ohne PC oder SPS. Sie benötigen lediglich ein Paar aus der 900EN Serie: Immer ein Eingangs- und ein Ausgangs-Modul oder aber zwei Combo-Module kombiniert.

Variante ③: Drahtlose Verbindung





Netzteile/Versorgung für BusWorks-Module

Modell	Input	Leistung	Output
PS5R-B05	Universeller AC-Input	12,5 W	5 VDC, 2,5 A
PS5R-B12	85...264 VAC,	15 W	12 VDC, 1,2 A
PS5R-B24	DC-kompatibler Input	15 W	24 VDC, 0,6 A
PS5R-D24	105...370 VDC	50 W	24 VDC, 2,1 A
PS5R-F24		120 W	24 VDC, 5 A
PS5R-G24		240 W	24 VDC, 10 A

- Weitere Eigenschaften
- Für DIN-Hutschienen-Montage.
 - Praktische Anschluss-Federklemmen.
 - UL, cUL, TÜV, UL508, CE, EN60950, erfüllen EMC-Direktiven EN50081-2 und EN50082-2. IP20-Schutz (EN60529)

Bestell-Nummern und technische Eck-Daten (ausführliche Datenblätter im Internet)

Ethernet-Modelle

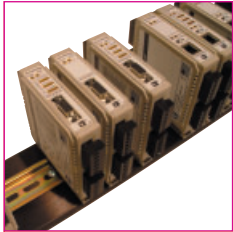
Modell	Ethernet MODbus/TCP	Ethernet IP	Eingänge	Ausgänge	i2o
951EN-4012	✓	-	4-Kanal se. analog (16 bit, DC Strom 0/4...20 mA)	2-Kanal analog (16 bit, DC Strom 0/4...20 mA)	✓
			6 diskrete/digitale Ein-/Ausgänge (Eingänge aktiv-high, Ausgänge open source)		
952EN-4012	✓	-	4-Kanal se. analog (16 bit, DC Spannung bis ±10 V)	2-Kanal analog (16 bit, DC Strom 0/4...20 mA)	✓
			6 diskrete/digitale Ein-/Ausgänge (Eingänge aktiv-high, Ausgänge open source)		
958EN-4C16	✓	-	16-Kanal se. analog (16 bit, DC Spannung ±10 V)		-
958EN-4016	✓	-	wie 958EN-4C16 , jedoch Industrie-Ausführung -40...+70°C, höhere Genauigkeit		-
961EN-4006	✓	-	6 diff., analog (16 bit, DC Strom 0/4...20 mA)		✓
962EN-4006	✓	-	6 diff., analog (16 bit, DC Spannung ±10 V)		✓
963EN-4012	✓	-	12 se., analog (16 bit, DC Strom 0/4...20 mA)		-
964EN-4012	✓	-	12 se., analog (16 bit, DC Spannung bis ±10 V)		-
965EN-4004	✓	-	4-Kanal analog (16 bit, TC/mV bis ±1 V DC)		-
965EN-4006	✓	-	6-Kanal analog (16 bit, TC/mV bis ±1 V DC)		✓
966EN-4004	✓	-	4-Kanal analog (RTD, 2/3-Draht)		-
966EN-4006	✓	-	6-Kanal analog (RTD, 2/3-Draht)		✓
967EN-4C08	✓	-	8-Kanal diff., analog (16 bit, DC Strom 0/4...20 mA)		✓
967EN-4008	✓	-	wie 967EN-4C08 , jedoch Industrie-Ausführung -40...+70°C, höhere Genauigkeit		✓
968EN-4C08	✓	-	8-Kanal diff., analog (16 bit, DC Spannung bis ±10 V)		✓
968EN-4008	✓	-	wie 968EN-4C08 , jedoch Industrie-Ausführung -40...+70°C, höhere Genauigkeit		✓
972EN-4004	✓	-		4-Kanal analog (12 bit, DC Strom 0/4...20 mA)	✓
972EN-4006	✓	-		6-Kanal analog (12 bit, DC Strom 0/4...20 mA)	✓
973EN-4004	✓	-		4-Kanal analog (12 bit, DC Spannung 0...10 V)	✓
973EN-4006	✓	-		6-Kanal analog (12 bit, DC Spannung 0...10 V)	✓
981EN-4012	✓	-	12 diskrete/digital, aktiv-low (0...35 VDC)		-
982EN-4012	✓	-		12 diskrete/digital, open drain (0...35 VDC)	✓
983EN-4012	✓	-	12 diskrete/digitale Ein-/Ausgänge, wie 981/982EN		✓
989EN-4C16	✓	-	16-Kanal diskrete/digitale Ein-/Ausgänge (0...28 VDC),		-
989EN-4016	✓	-	wie 989EN-4C16 , jedoch Industrie-Ausführung -40...+70°C, 8 Zähler (32 bit, 200 Hz/16 bit, 1 ms)		-
993EN-4C16	✓	-	16-Kanal se. analog (16 bit, DC Strom 0/4...20 mA)		-
			wie 993EN-4C16 , jedoch Industrie-Ausführung -40...+70°C, höhere Genauigkeit		-
994EN-4C16	✓	-	16-Kanal se. analog (16 bit, DC Spannung ±10 V)		-
994EN-4016	✓	-	wie 994EN-4C16 , jedoch Industrie-Ausführung -40...+70°C, höhere Genauigkeit		-
951EN-6012	-	✓	4-Kanal se. analog (16 bit, DC Strom 0/4...20 mA)	2-Kanal analog (16 bit, DC Strom 0/4...20 mA)	-
			6 diskrete/digitale Ein-/Ausgänge (Eingänge aktiv-high, Ausgänge open source)		
952EN-6012	-	✓	4-Kanal se. analog (16 bit, DC Spannung bis ±10 V)	2-Kanal analog (16 bit, DC Strom 0/4...20 mA)	-
			6 diskrete/digitale Ein-/Ausgänge (Eingänge aktiv-high, Ausgänge open source)		
961EN-6006	-	✓	6 diff., analog (16 bit, DC Strom 0/4...20 mA)		-
962EN-6006	-	✓	6 diff., analog (16 bit, DC Spannung ±10 V)		-
963EN-6012	-	✓	12 se., analog (16 bit, DC Strom 0/4...20 mA)		-
964EN-6012	-	✓	12 se., analog (16 bit, DC Spannung bis ±10 V)		-
965EN-6004	-	✓	4-Kanal analog (16 bit, TC/mV)		-
965EN-6006	-	✓	6-Kanal analog (16 bit, TC/mV)		-
966EN-6004	-	✓	4-Kanal analog (RTD, 2/3-Draht)		-
966EN-6006	-	✓	6-Kanal analog (RTD, 2/3-Draht)		-
972EN-6004	-	✓		4-Kanal analog (12 bit, DC Strom 0/4...20 mA)	✓
972EN-6006	-	✓		6-Kanal analog (12 bit, DC Strom 0/4...20 mA)	✓
973EN-6004	-	✓		4-Kanal analog (12 bit, DC Spannung 0...10 V)	✓
973EN-6006	-	✓		6-Kanal analog (12 bit, DC Spannung 0...10 V)	✓
981EN-6012	-	✓	12 diskrete/digital, aktiv-low (0...35 VDC)		-
982EN-6012	-	✓		12 diskrete/digital, open drain (0...35 VDC)	-
983EN-6012	-	✓	12 diskrete/digitale Ein-/Ausgänge, wie 981/982EN		-
900EN-S005	5-Port Ethernet-Switch. Port 1 Verbindet das Modul mit dem Ethernet-Port des PC (bis zu 100 m). An die 4 weiteren Ports des Moduls werden bis zu 4 Ethernet-Module angeschlossen (je bis zu 100 m). 5x RJ45. 10Base-T/100Base-TX 10/100 Mbps. Versorgung 15...36 VDC				

TC = Thermocouple/Thermoelement

SSR = Solid State Relais

se. = single-ended

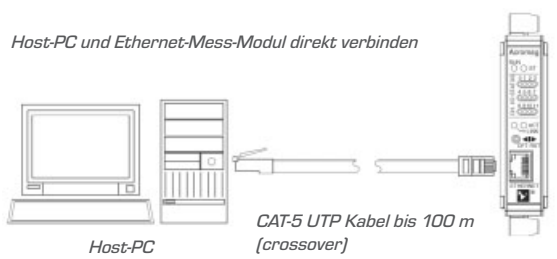
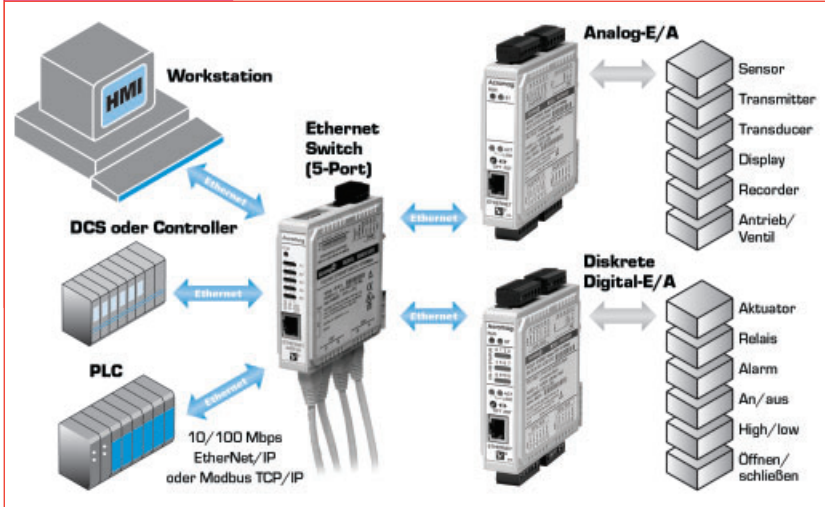
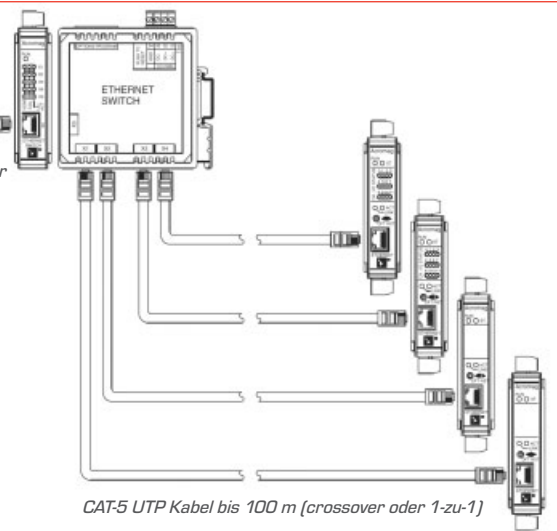
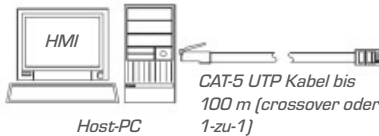
diff. = differentiell



Remote-I/O für PC, PLC, DCS: Host-PC und Ethernet-Mess-Modul über 5-Port Switch verbinden

PC-Applikationen:

- HMIs
- LabVIEW mit OPC
- Visual Basic, Visual C++, .NET



Bestell-Nummern und technische Eck-Daten (ausführliche Datenblätter im Internet)

PROFIBUS-Modelle

Versorgung: 12...36 VDC. PROFIBUS: Isoliert, 3-Draht RS485 Multidrop, halb-duplex, asynchron. Protokoll: PROFIBUS DP (Master/Slave). Baudraten bis 12 Mbit/s abhängig von Bus-Länge, automatische Baudraten-Erkennung.

Modelle	Eingänge	Ausgänge
961PB-2006	6 diff., analog (DC Strom)	-
962PB-2006	6 diff., analog (DC Spannung)	-
963PB-2012	12 se., analog (DC Strom)	-
964PB-2012	12 single-ended, analog (DC Spannung)	-
965PB-2004	4-Kanal analog (TC/mV)	-
965PB-2006	6-Kanal analog (TC/mV)	-
966PB-2004	4-Kanal analog (RTD)	-
966PB-2006	6-Kanal analog (RTD)	-
972PB-2004	-	4-Kanal analog (DC Strom)
972PB-2006	-	6-Kanal analog (DC Strom)
973PB-2004	-	4-Kanal analog (DC Spannung)
973PB-2006	-	6-Kanal analog (DC Spannung)
981PB-2012	12 diskrete/digital, aktiv-low	-
982PB-2012	-	12 diskrete/digital, open drain
983PB-2012	12 diskrete/digitale Ein-/Ausgänge, wie 981/982PB	

Bestell-Nummern und technische Eck-Daten (ausführliche Datenblätter im Internet)

MODBUS-Modelle

Versorgung: 10...36 VDC. MODbus: 3-Draht RS485. Protokoll: MODbus-RTU. Baudraten bis 115,2 kBd

Modelle	Eingänge	Ausgänge	Relais
901MB-0900	12 diskrete/digital, aktiv-low	-	-
902MB-0900	-	12 diskrete/digital, open drain	-
903MB-0900	12 diskrete/digitale Ein-/Ausgänge, wie 901/902MB		-
904MB-0900	12 diskrete/digital, aktiv-high	-	-
905MB-0900	-	12 diskrete/digital, open source	-
906MB-0900	12 diskrete/digitale Ein-/Ausgänge, wie 904/905MB		-
913MB-0900	4-Kanal analog (Strom)	4 diskrete/digital, open drain	-
914MB-0900	4-Kanal analog (Spannung)	4 diskrete/digital, open drain	-
917MB-0900	-	4-Kanal analog (Strom)+ 4 diskrete/digital, open drain	-
918MB-0900	-	4-Kanal analog (Spanng.), 4 diskrete/digital, open drain	-
924MB-0900	4-Kanal analog (TC/mV)	4 diskrete/digital, open drain	-
932MB-0900	2-Kanal analog (RTD)	-	2 Typ A SSR
934MB-0900	4-Kanal analog (RTD)	-	4 Typ A SSR
942MB-0900	2-Kanal Frequenz-/Puls-Zähler	-	2 Typ A SSR