

Produkt-Datenblatt - Technische Daten, Spezifikationen



Weitere Informationen im Web-Shop ▶ www.meilhaus.de

Kontakt

**Technischer und kaufmännischer Vertrieb, Preisankünfte, Angebote,
Test-Geräte, Beratung vor Ort:**

Tel: **+49 (0)81 41 - 52 71-0**

E-Mail: sales@meilhaus.de

Meilhaus Electronic GmbH
Am Sonnenlicht 2
82239 Alling/Germany

Tel. **+49 - (0)81 41 - 52 71-0** E-
Mail sales@meilhaus.de

Erwähnte Firmen- und Produktnamen sind zum Teil eingetragene Warenzeichen der jeweiligen
Hersteller. Irrtum und Änderung vorbehalten. © Meilhaus Electronic.



■ MADD A16 II

AD/DA-Wandler Modul für PCI-BASE II, PCIe-BASE

Messkarte bestücken. Signale erfassen und ausgeben. Analog.

Zur optimalen Anpassung an eine Messaufgabe können die PCI-/PCIe-Karten der BMC Messsysteme GmbH mit verschiedenen Modulen ergänzt werden. Das Analogmodul MADD A16 II ist hervorragend für die Erfassung von Messdaten als auch für analoge Steuer- und Regelungsaufgaben geeignet.

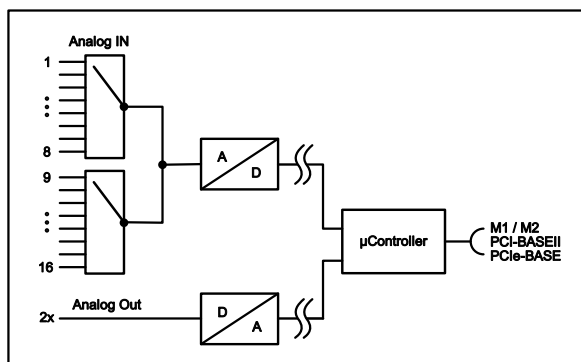
16 analoge Eingänge. 250kHz.

16 Bit. $\pm 10V$, $\pm 5V$, $\pm 2V$, $\pm 1V$.

Die Abtastung erfolgt an 16 Analogeingängen mit 16 Bit Auflösung und 250kHz Summenabtastrate. Damit werden selbst kleinste Änderungen hochfrequenter Signale erfasst. Der Messbereich ist Kanalspezifisch per Software einstellbar und beeinflusst nicht die Abtastrate.

2 analoge Ausgänge. 16 Bit. $\pm 10V$.

Analoge Steuerungen sind mit den beiden analogen 16-Bit Ausgängen im Bereich von $\pm 10V$ möglich.



Funktionsschaltbild

Anschluss finden.

Die Kanäle des Moduls auf Steckplatz 1 sind auf die 37-polige D-Sub Buchse der PCI/PCIe-Messkarte herausgeleitet und an der PC-Kartenblende von außen erreichbar. Mit dem optionalen Anschlusskabel ZUKA16 können die Anschlüsse des Moduls auf dem zweiten Steckplatz nach außen geführt werden.

Ungestört und sicher.

Der integrierte RISC-Controller erzeugt jitterfreie Abtastsequenzen. Beim MADD A16 II sind die Analogkanäle von der PC-Masse galvanisch getrennt. Dies garantiert störungsfreies Arbeiten und schützt Messsystem und PC vor Potentialdifferenzen.

Modularität. Individualität. Flexibilität.

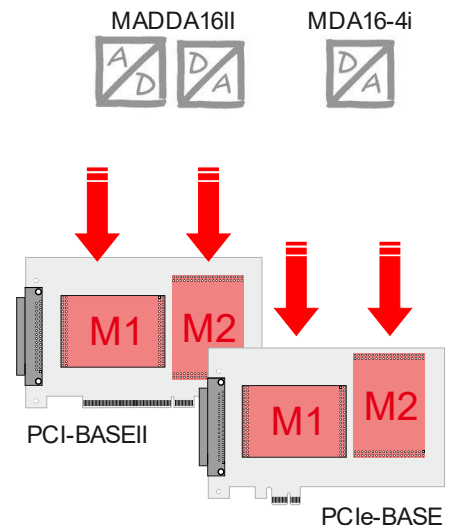
Es können ein oder zwei Module auf die Basisplatten PCI-BASE II oder PCIe-BASE gesteckt werden, so dass bis zu 32 analoge Eingänge taktsynchron erfasst werden können. In Kombination mit dem Ausgabemodul MDA16-4i kann die Karte um 4 weitere analoge Ausgänge ergänzt werden und als leistungsfähige Steuerungskarte eingesetzt werden.

1 Installation auf der PCI-BASEII, PCIe-BASE

Das MADDA16II sollte auf Steckplatz M1 der PCI-BASEII, PCIe-BASE eingebaut werden. Damit stehen alle analogen Ein- und Ausgänge des MADDA16II an der D-Sub37 Buchse der PCI-/ PCIe-Karte zur Verfügung.

Werden zwei MADDA16II-Module auf einer Karte verwendet, muss das Modul mit der niedrigeren Adresse auf Steckplatz M1 und das zweite Modul auf Steckplatz M2 gesteckt werden (s. Kap. 2).

Die Kanäle des Moduls auf Steckplatz M2 sind an den internen Pfostensteckern K3 & K4 der Messkarte erreichbar. Sie können mit dem optionalen Anschlusskabel ZUKA16 auf eine Slot Blende mit D-Sub 37 Buchse herausgeführt werden (Kanal 1 -farbig markierte Leitung - von ZUKA16 mit Pin 1 der Stiftleiste K3 - rechteckiges Pad - verbinden, den 2. Stecker parallel dazu).



- Achten Sie darauf, dass Stecker und Buchsen genau aufeinander passen. Der Einbau der Module in falscher Position kann zum Defekt des Moduls und/oder der Messkarte führen!
- Die Module sind ESD gefährdet. Achten Sie beim Einbau auf eine leitfähige geerdete Unterlage.

2 Einstellung der MADDA16II Moduladresse

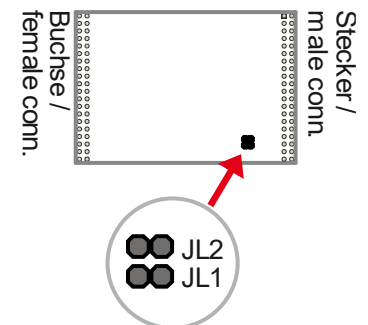
Die Adresseinstellung erfolgt über die 2-poligen Lötbrücken JL1 und JL2 auf der (bauteilfreien) Seite der Modulplatine.

Adresse	0	1	2	3
JL1	○ ○	● ●	○ ○	● ●
JL2	○ ○	○ ○	● ●	● ●

Adresse 0 ist Werkseinstellung

Die Adresse entscheidet über die Zuordnung der Kanäle. Es werden dem MADDA16II Modul mit niedrigerer Adresse die Kanäle 1-16 zugewiesen, dem MADDA16II Modul mit der höheren Adresse die Kanäle 17-32.

Modulunterseite /
module bottom



- Bei Benutzung zweier Module (auch unterschiedlichen Typs) müssen innerhalb einer Messkarte verschiedene Adressen vergeben werden!
- Bei Verwendung zweier MADDA16II Module auf einer Messkarte muss sich das Modul mit der niedrigeren Adresse auf Steckplatz M1 befinden.
- Beim Abtasten mit zwei MADDA16II Modulen werden immer erst die Kanäle des Moduls mit der niedrigeren Adresse und dann die Kanäle des Moduls mit der höheren Adresse abgetastet.

3 Anschlussbelegung der MADDA16II Module auf der PCI-/PCIe-Messkarte

Die folgende Tabelle zeigt, an welchen Pins die Anschlüsse für die Analogkanäle herausgeführt sind. Die Kanäle des Moduls auf dem Steckplatz M1 sind an der 37-poligen D-Sub Buchse der Messkarte erreichbar. Die Anschlüsse des Moduls auf Steckplatz M2 können mit dem optionalen ZUKA16 Kabel auf eine weitere 37-polige D-Sub Buchse nach außen geführt werden.

STECKPLATZ M1		MODUL	STECKPLATZ M2	
D-Sub 37 PCI(e)-BASE	Stecker/Pin PCI(e)-BASE	MADDA16	D-Sub 37 ZUKA16	Stecker/Pin PCI(e)-BASE
1	K1/1	Aln 1	1	K3/1
2	K1/3	Aln 2	2	K3/3
3	K1/5	Aln 3	3	K3/5
4	K1/7	Aln 4	4	K3/7
5	K1/9	Aln 5	5	K3/9
6	K1/11	Aln 6	6	K3/11
7	K1/13	Aln 7	7	K3/13
8	K1/15	Aln 8	8	K3/15
9	K1/17	Aln 9	9	K3/17
10	K1/19	Aln 10	10	K3/19
11	K2/1	Aln 11	11	K4/1
12	K2/3	Aln 12	12	K4/3
13	K2/5	Aln 13	13	K4/5
14	K2/7	Aln 14	14	K4/7
15	K2/9	Aln 15	15	K4/9
16	K2/11	Aln 16	16	K4/11
17	K2/13	-	17	K4/13
18	K2/15	AOut 1*	18	K4/15
19	K2/17	AOut 2*	19	K4/17
20 .. 29	K1/2, 4, .. 18, 20	AGND	20 .. 29	K3/2, 4, .. 18, 20
30 .. 37	K2/2, 4, .. 14, 16	AGND	30 .. 37	K4/2, 4, .. 14, 16

* nur PCI-BASEII ab Rev. 3.1 und PCIe-BASE ab Rev. 3.3

- Die max. Potentiale gegenüber Masse dürfen $\pm 10V$ nicht überschreiten. Bei Überspannungen an einem Kanal können auch alle anderen Kanäle falsche Werte anzeigen.
- Offene Eingänge zeigen beliebige, nicht aussagekräftige Spannungswerte an.
- Wird das MADDA16II mit älteren Versionen der PCI-/PCIe-Messkarten verwendet (PCI-BASE300, PCI-BASE1000, PCI-BASEII bis Rev. 3.0, PCIe-BASE bis Rev. 3.2), stehen nur die 16 Analogeingänge, nicht jedoch die beiden Analogausgänge zur Verfügung.

4 Wichtige Benutzungshinweise zu MADDA16II

- Die Module sind nur für Kleinspannungen geeignet, beachten Sie die entsprechenden Vorschriften! Aus EMV Gründen darf nur in geschlossenem Gehäuse betrieben werden.
- Alle zugänglichen Pins sind ESD gefährdet, beim Einbau auf leitfähigen Arbeitsplatz achten.
- Zum Reinigen der Module nur nicht anlösende Reinigungsmittel verwenden. Eine Wartung ist nicht vorgesehen.
- Das Produkt darf für keine sicherheitsrelevanten Aufgaben verwendet werden. Mit der Verarbeitung des Produkts wird der Kunde per Gesetz zum Hersteller und übernimmt somit Verantwortung für den richtigen Einbau und Benutzung des Produktes. Bei Eingriffen und/oder nicht bestimmungsgemäßem Einsatz erlischt die Garantie und alle Haftungsansprüche sind ausgeschlossen.
- Ein falscher Einbau der Module auf der PCI-/PCIe-Karte kann zu Defekten auf den Modulen und/oder der Messkarte führen. Ist die Karte starken Erschütterungen ausgesetzt, müssen die Module zusätzlich gesichert werden.
- Die Signal-Masse des MADDA16II hat keine galvanische Verbindung mit der Masse des PCs. Um Messfehler zu vermeiden, achten Sie darauf, dass keine Erd- bzw. Masseschleifen entstehen.
- Die Module sind mit EEPROMS ausgestattet, in denen die Modulparameter abgespeichert sind. Die mitgelieferten Softwaretreiber lesen diese aus und korrigieren ggf. den Offset. Gain-Fehler sind im Testprotokoll dokumentiert und müssen ggf. in der Messsoftware zum Abgleich gebracht werden. Die Offsetwerte verschieben den Messbereich, so dass der Messbereichsendwert ggf. unter- oder überschritten werden kann.
- Der Gain ist auf "gerade Werte" abgeglichen, so dass vom vollen Bereich des Wandlers nur 64000Werte (bei 16 Bit) benutzt werden. Die Messbereiche sind dadurch effektiv immer etwas größer (z. B. $\pm 10,24V$) als die angegebenen Messbereiche. Damit können auch Messbereichsüberläufe erkannt werden.
- Der AD-Wandler des MADDA16II Moduls hat ein Coderauschen von bis zu ± 4 LSB. Für 16-Bit Genauigkeit muss mindestens 10-fach gemittelt werden, um das AD-Wandler Rauschen zu unterdrücken.
- Bei Anschluss von internen Flachbandkabeln an die PCI-/PCIe-Grundplatine darauf achten, dass die Module gut durchlüftet sind, andernfalls kann es zu Überhitzung kommen. Achten Sie auf die Temperaturbereiche des PCs.



Das Produkt darf nicht über öffentliche Müllsammelstellen oder Mülltonnen entsorgen werden. Es muss entweder entsprechend der WEEE Richtlinie ordnungsgemäß entsorgt werden oder kann an bmcm auf eigene Kosten zurückgesendet werden.

5 Technische Daten

(typ bei 20°C, nach 5min.)

• Analogeingänge

Kanäle // Messbereiche // Auflösung:
 Summenabstr. // min. Abtastzeit/Kanal:
 Wandlerfehler:
 Genauigkeit***:
 Überspannungsschutz:
 Zeitversatz (Jittern) bei 32-Kanalbetrieb:
 Eingangswiderstand // -kapazität:
 Nullpunktsdrift // Verstärkungsdrift:
 Frequenzgenauigkeit:

16 Eingänge, galvanisch getrennt vom PC // $\pm 10V$, $\pm 5V$, $\pm 2V$, $\pm 1V$ // 16 Bit
250kHz // 4 μ s
typ. ± 2 LSB
typ. $\pm 0,1\%$
max. $\pm 35V$ (eingeschaltet), max. $\pm 20V$ (ausgeschaltet), max. $\pm 20mA$ in Summe über alle Eingänge!
max. 1 μ s zwischen 1. + 2. Modul
1M Ω (bei ausgeschaltetem PC: 1k Ω) // 5pF
typ. $\pm 36ppm/K$ // typ. 35ppm/K
max. $\pm 20ppm$

* Die MADDA16II Module werden ab Werk im $\pm 5V$ Bereich abgeglichen. Der Messbereich ist für jeden Kanal getrennt einstellbar.

** Die Summenabstrate ist die Summe der benutzten einzelnen Kanalabstraten (z. B. 5 Kanäle à 10kHz => 50kHz Summenabstrate).

*** Fehler können sich im ungünstigsten Fall addieren.

• Analogausgänge

Kanäle // Ausgangsbereich // Auflösung:
 Temperaturdrift:
 Ausgangsstrom // Ausgangswiderstand:
 Relative Genauigkeit:

2 Ausgänge, galvanisch getrennt vom PC // $\pm 10V$ // 16 Bit
Offset typ. $\pm 25ppm/K$ / Verstärkung typ. $\pm 30ppm/K$
max. 1mA // $< 10\Omega$
± 1 LSB

• Allgemeine Daten

Stromversorgung:
 CE-Normen:
 ElektroG // ear-Registrierung:
 max. zulässige Potentiale:
 Temperaturbereiche /rel. Luftfeuchte:
 Maße // Lieferumfang:
 Garantie:

+4,5V..+5,5V von PCI-BASEII bzw. PCIe-BASE, max. 200mA
EN61000-6-1, EN61000-6-3, EN61010-1; Konformitätserklärung (PDF) unter www.bmcm.de
RoHS und WEEE konform // WEEE-Reg.-Nr. DE75472248
60V DC nach VDE, max. 1kV ESD auf offene Leitungen
Arbeitstemp. -25°C..50°C, Lagertemp. -25°C..70°C // 0-90% (nicht kondensierend)
ca. 74 x 52 x 13 mm ³ // Produkt, Beschreibung
2 Jahre ab Kaufdatum bei bmcm, Schäden am Produkt durch falsche Benutzung sind ausgeschlossen