

Produkt-Datenblatt - Technische Daten, Spezifikationen



Weitere Informationen im Web-Shop ► www.meilhaus.de und in unserem Download-Bereich.

Kontakt

**Technischer und kaufmännischer Vertrieb, Preisankünfte,
Angebote, Test-Geräte, Beratung vor Ort:**

Tel: **0 81 41 - 52 71-0**

FAX: **0 81 41 - 52 71-129**

E-Mail: sales@meilhaus.de

Downloads:
www.meilhaus.de/infos/download.htm

Meilhaus Electronic GmbH | Tel. **+49 - 81 41 - 52 71-0**
Am Sonnenlicht 2 | Fax **+49 - 81 41 - 52 71-129**
82239 Alling/Germany | E-Mail sales@meilhaus.de

Erwähnte Firmen- und Produktnamen sind zum Teil eingetragene Warenzeichen der jeweiligen Hersteller. Preise in Euro zzgl. gesetzl. MwSt. Irrtum und Änderung vorbehalten.
© Meilhaus Electronic.

www.meilhaus.de

Die **eX-9017** Module sind die industrietaugliche Lösung, um dezentral verteilte, differenzielle Spannungs-Signale in Ihren PC zu bringen. Die kompakten, robusten und störstärkeren Module eignen sich ideal für dezentrale Remote-I/O-Netzwerke. Sie können auf DIN-Hutschiene montiert werden. Die Vernetzung erfolgt mit einfacher und preiswerter 2-Draht-Leitung.

Das **eX9017-MTCP** unterstützt die Ethernet 10/100 Based-T-Kommunikation.

- Industrie-Module mit RS485, MODbus-RTU oder Modbus/TCP, TCP/IP für dezentral vernetzten Einsatz.
- 8 differenzielle Spannungs-Eingänge.
- 16 bit/10 Hz oder 12 bit/60 HZ A/D-Wandlung.
- Modell eX-9017-MTCP zusätzlich 2 Digital-Ausgänge.
- DIN Hutschiene- oder Wand-Montage - austauschbare Halterung im Lieferumfang, mit wenigen Handgriffen montierbar. Robuste Industrie-Qualität.
- Absteckbare Schraub-Anschlussklemmen (Signal-Anschlüsse, RS485, „INIT“).
- „INIT“-Anschluss: Rücksetzen des Moduls auf Grundeinstellung.
- Erweiterter Temperaturbereich (-25...+70°C).
- Galvanische Trennung von Ein- und Ausgang.
- Konfiguration manuell oder über mitgelieferte Software.
- Spannungsversorgung 10...30 VDC.
- Abmessungen (cm, ohne Verbinder) ca. 7 (B) x 10 (L) x 2 (H). Robuste Kunststoff-Gehäuse.
- Hard- und Software Watchdog.

- Maschinen-Steuerung und Automatisierung
- SCADA-System
- Heizung, Lüftung, Klima- und Kältetechnik
- Remote- Messung, Überwachung und Steuerung
- Sicherheitssysteme und Alarmanlagen
- Gebäudeleittechnik
- Prozessvisualisierung
- Prozessdatenverarbeitung
- Prozesssteuerung

Serie eX-9017

Modell	eX-9017	eX-9017-M	eX-9017F	eX-9017F-M	eX-9017R	eX-9017FR	eX-9017HM
Kanäle	8 diff.	8 diff.	8 diff.	8 diff.	8 diff.	8 diff.	8 diff.
Auflösung	16 bit	16 bit	16/12 bit	16/12 bit	16 bit	16/12 bit	16/12 bit
Summenabtastrate	10 Hz	10 Hz	10/60 Hz	10/60 Hz	10 Hz	10/60 Hz	10/60 Hz
Spannungsbereiche	±150 mV, ±500 mV, ±1 V, ±5 V, ±10 V	±150 mV, ±500 mV, ±1 V, ±5 V, ±10 V	±150 mV, ±500 mV, ±1 V, ±5 V, ±10 V	±150 mV, ±500 mV, ±1 V, ±5 V, ±10 V	±150 mV, ±500 mV, ±1 V, ±5 V, ±10 V	±150 mV, ±500 mV, ±1 V, ±5 V, ±10 V	±150 mV, ±500 mV, ±1 V, ±5 V, ±10 V
Eingangswiderstand	20 MΩ	20 MΩ	20 MΩ	20 MΩ	20 MΩ	20 MΩ	20 MΩ
Strombereich	±20 mA (ext. 125 Ω Widerstand erforderlich)	±20 mA (ext. 125 Ω Widerstand erforderlich)	±20 mA (ext. 125 Ω Widerstand erforderlich)	±20 mA (ext. 125 Ω Widerstand erforderlich)	±20 mA (ext. 125 Ω Widerstand erforderlich)	±20 mA (ext. 125 Ω Widerstand erforderlich)	±20 mA (ext. 125 Ω Widerstand erforderlich)
Überspannungsschutz	-	-	-	-	240 V _{eff}	240 V _{eff}	-
Genauigkeit	±0,05%	±0,05%	±0,1%	±0,1%	0,1%	0,1%	0,1%
Isolation	3000 V	3000 V	3000 V	3000 V	3000 V	3000 V	3000 V
Individuelle Kanalkonfiguration	-	-	-	-	-	-	✓
Digital-I/O	-	-	-	-	-	-	-
Verbrauch	1,3 W	1,3 W	1,3 W	1,3 W	1,3 W	1,3 W	1,3 W
Kommunikation	RS485, 300...115200 bps	Modbus-RTU RS485, 300...115200 bps	RS485, 300...115200 bps	Modbus-RTU RS485, 300...115200 bps	RS485, 300...115200 bps	RS485, 300...115200 bps	Modbus-RTU RS485, 300...115200 bps

Serie eX-9017-MTCP

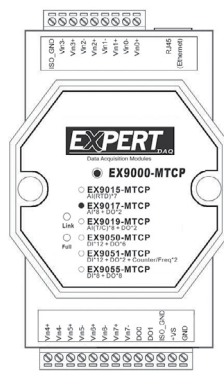
Modell	eX-9017-MTCP
Kanäle	8 diff.
Auflösung	16 bit
Summenabtastrate	10 Hz
Spannungsbereiche	±150 mV, ±500 mV, 0...5 V, ±10 V, 0...20 mA, 4...20 mA
Eingangswiderstand	>10 MΩ
Strombereich	0...20 mA/4...20 mA
Überspannungsschutz	±35 V
Genauigkeit	±0,1%
Isolation	3000 V
Individuelle Kanalkonfiguration	✓
Digital-I/O	2 Ausgänge, Open-Collector (NPN), Last max. 30 V/500 mA
Verbrauch	2,0 W
Kommunikation	RJ45 Ethernet; Modbus/TCP, TCP/IP, UDP, ICMP, ARP

Pin-Belegung

Serie eX-9017

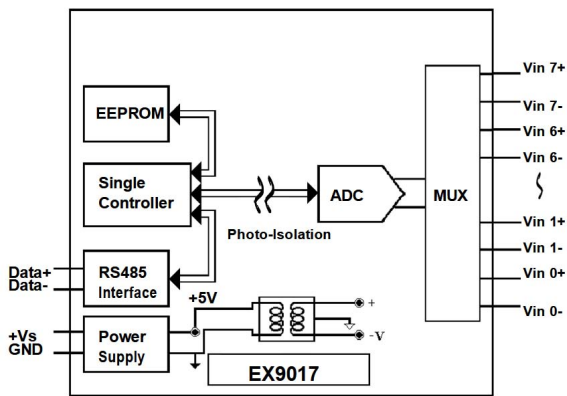


Serie eX-9017-MTCP

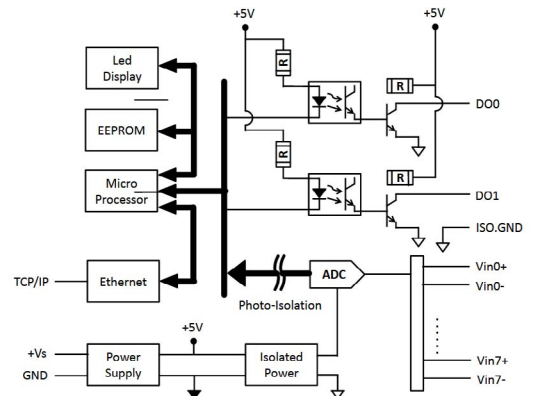


Blockschaltbild

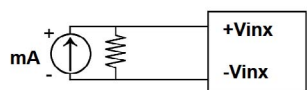
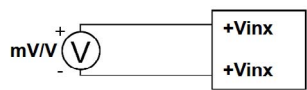
Serie eX-9017



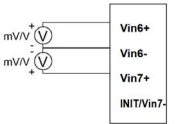
Serie eX-9017-MTCP



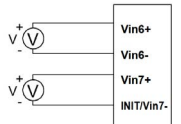
EX9017F Analog I/P Channel 0 to 5 wire connection



EX9017F Analog I/P Channel 6 and 7 wire connection, while the jumper JP1 setting is Init* mode.



EX9017/17F Analog I/P Channel 6 and 7 wire connection, while the jumper JP1 setting is 8 differential mode.



Analog input:



Open Collector output:

