

Produkt-Datenblatt - Technische Daten, Spezifikationen



Weitere Informationen im Web-Shop ► www.meilhaus.de und in unserem Download-Bereich.

Kontakt

**Technischer und kaufmännischer Vertrieb, Preisankünfte,
Angebote, Test-Geräte, Beratung vor Ort:**

Tel: **0 81 41 - 52 71-0**

FAX: **0 81 41 - 52 71-129**

E-Mail: sales@meilhaus.de

Downloads:
www.meilhaus.de/infos/download.htm

Meilhaus Electronic GmbH	Tel.	+49 - 81 41 - 52 71-0
Am Sonnenlicht 2	Fax	+49 - 81 41 - 52 71-129
82239 Alling/Germany	E-Mail	sales@meilhaus.de

Erwähnte Firmen- und Produktnamen sind zum Teil eingetragene Warenzeichen der jeweiligen Hersteller. Preise in Euro zzgl. gesetzl. MwSt. Irrtum und Änderung vorbehalten.
© Meilhaus Electronic.

www.meilhaus.de

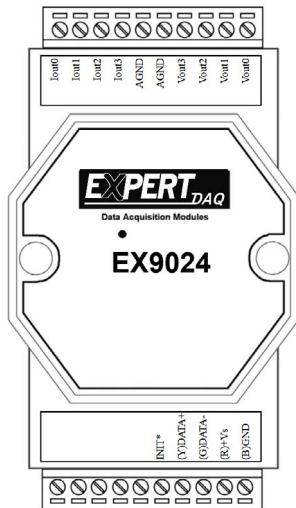
Die **eX-9024** Module sind die industrietaugliche Lösung mit 4 Analog-Ausgängen (14 bit) für den dezentralen Einsatz. Die kompakten, robusten und störstärkeren Module eignen sich ideal für dezentrale Remote-I/O-Netzwerke. Sie können auf DIN-Hutschiene montiert werden. Die Vernetzung erfolgt über RS485 mit einfacher und preiswerter 2-Draht-Leitung.

- Industrie-Module mit RS485 für dezentral vernetzten Einsatz.
- 4 Analog-Ausgänge.
- 14 bit, Bereich ± 5 V, ± 10 V, 0...5 V, 0...10 V und 0...20 mA, 4...20 mA.
- DIN Hutschiene- oder Wand-Montage - austauschbare Halterung im Lieferumfang, mit wenigen Handgriffen montierbar. Robuste Industrie-Qualität.
- Absteckbare Schraub-Anschlussklemmen (Signal-Anschlüsse, RS485, „INIT“).
- „INIT“-Anschluss: Rücksetzen des Moduls auf Grundeinstellung.
- Erweiterter Temperaturbereich (-25...+70°C).
- Galvanische Trennung von Ein- und Ausgang.
- Konfiguration manuell oder über mitgelieferte Software.
- Spannungsversorgung 10...30 VDC.
- Abmessungen (cm, ohne Verbinder) ca. 7 (B) x 10 (L) x 2 (H). Robuste Kunststoff-Gehäuse.
- Hard- und Software Watchdog.

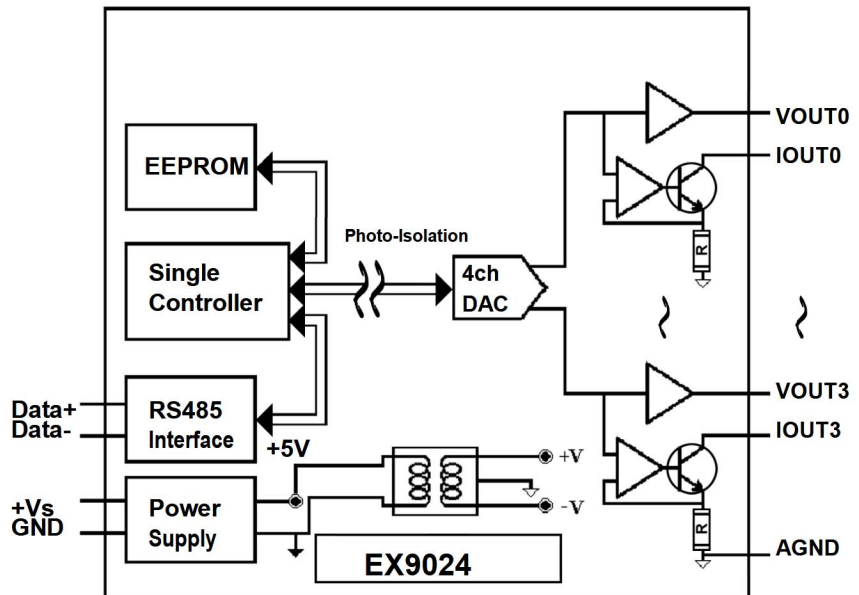
Serie eX-9024

Modell	eX-9024	eX-9024-HM
Kanäle	4	4
Auflösung	14 bit	14 bit
Spannungsbereiche	$\pm 5 \text{ V}$, $\pm 10 \text{ V}$, $0 \dots 5 \text{ V}$, $0 \dots 10 \text{ V}$	$\pm 5 \text{ V}$, $\pm 10 \text{ V}$, $0 \dots 5 \text{ V}$, $0 \dots 10 \text{ V}$
Strombereich	$0 \dots 20 \text{ mA}$, $4 \dots 20 \text{ mA}$	$0 \dots 20 \text{ mA}$, $4 \dots 20 \text{ mA}$
Isolation	-	3000 V
Save Value	✓	✓
Power-on Value	✓	✓
Individuelle Kanal-Konfiguration	-	✓
Digital-I/O	-	4 single-ended Eingänge, isoliert bis $3750 \text{ V}_{\text{eff}}$ Pegel 0/1 max. 1 V/10...30 VDC
Verbrauch	2,0 W	2,0 W
Kommunikation	RS485, 300...115200 bps	Modbus-RTU (Slave) RS485, 300...115200 bps

Pin-Belegung

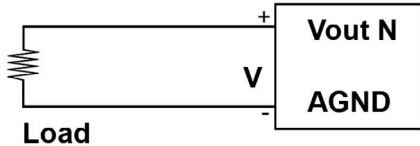


Blockschaltbild

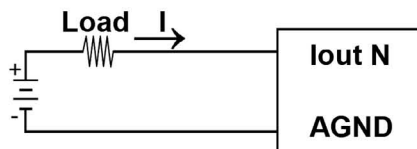


Jumper Setting & Wire Connection

EX9024 Voltage output wire connection



EX9024 Current output wire connection



Note : External Power setting, may
drive load up to 1050 ohms.