

## Produkt-Datenblatt - Technische Daten, Spezifikationen



Weitere Informationen im Web-Shop ► [www.meilhaus.de](http://www.meilhaus.de) und in unserem Download-Bereich.

### Kontakt

**Technischer und kaufmännischer Vertrieb, Preisankünfte,  
Angebote, Test-Geräte, Beratung vor Ort:**

Tel: **0 81 41 - 52 71-0**

FAX: **0 81 41 - 52 71-129**

E-Mail: [sales@meilhaus.de](mailto:sales@meilhaus.de)

Downloads:  
[www.meilhaus.de/infos/download.htm](http://www.meilhaus.de/infos/download.htm)

<b>Meilhaus Electronic GmbH</b>	Tel.	<b>+49 - 81 41 - 52 71-0</b>
Am Sonnenlicht 2	Fax	<b>+49 - 81 41 - 52 71-129</b>
82239 Alling/Germany	E-Mail	<a href="mailto:sales@meilhaus.de">sales@meilhaus.de</a>

Erwähnte Firmen- und Produktnamen sind zum Teil eingetragene Warenzeichen der jeweiligen Hersteller. Preise in Euro zzgl. gesetzl. MwSt. Irrtum und Änderung vorbehalten.  
© Meilhaus Electronic.

[www.meilhaus.de](http://www.meilhaus.de)

Die **eX-9036** Module sind die industrietaugliche Lösung, um dezentral verteilte RTD Sensor-Signale in Ihren PC zu bringen. Die kompakten, robusten und störsicheren Module eignen sich ideal für dezentrale Remote-I/O-Netzwerke. Sie können auf DIN-Hutschiene montiert werden. Die Vernetzung erfolgt über RS485 mit einfacher und preiswerter 2-Draht-Leitung.

- Industrie-Module mit RS485, MODbus-RTU für dezentral vernetzten Einsatz.
- 6 differenzielle Analog-Eingänge für RTD Pt/Ni.
- 16 bit, 12 S/s A/D-Wandlung.
- DIN Hutschiene- oder Wand-Montage - austauschbare Halterung im Lieferumfang, mit wenigen Handgriffen montierbar. Robuste Industrie-Qualität.
- Absteckbare Schraub-Anschlussklemmen (Signal-Anschlüsse, RS485, „INIT“).
- „INIT“-Anschluss: Rücksetzen des Moduls auf Grundeinstellung.
- Erweiterter Temperaturbereich [-25...+70°C].
- Galvanische Trennung von Ein- und Ausgang.
- Konfiguration manuell oder über mitgelieferte Software.
- Spannungsversorgung 10...30 VDC.
- Abmessungen (cm, ohne Verbinder) ca. 7 (B) x 10 (L) x 2 (H). Robuste Kunststoff-Gehäuse.
- Hard- und Software Watchdog.

- Maschinen-Steuerung und Automatisierung
- SCADA-System
- Heizung, Lüftung, Klima- und Kältetechnik
- Remote- Messung, Überwachung und Steuerung
- Sicherheitssysteme und Alarmanlagen
- Gebäudeleittechnik
- Prozessvisualisierung
- Prozessdatenverarbeitung
- Prozess-Steuerung

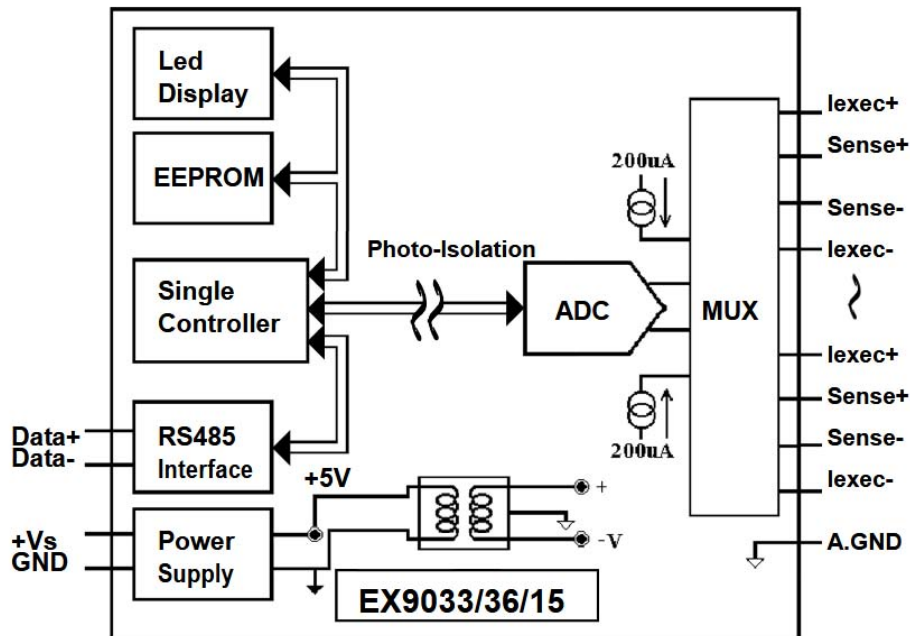
## Serie eX-9036

Modell	eX-9036	eX-9036-P
Kanäle	6 differenziell	6 differenziell
Einzelkanal-Konfiguration	-	✓
Auflösung	16 bit	16 bit
Summenabtastrate	12 Hz	12 Hz
Sensor-Eingang	Pt, Ni, Cu (2/3/4-Draht)	Pt, Ni, Cu (2/3/4-Draht)
Erkennung offener Eingänge	✓	✓
Isolation	3000 V	3000 V
Verbrauch	1,1 W	1,1 W
Kommunikation	RS485, 300...115200 bps	RS485, 300...115200 bps

## Pin-Belegung

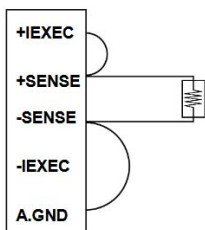


## Blockschaltbild

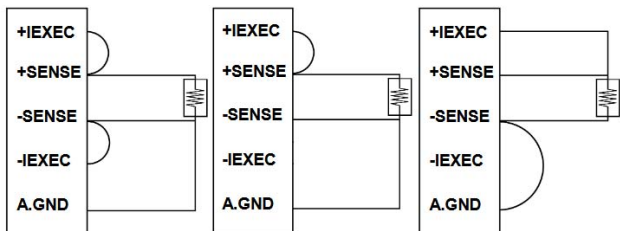


## Wire Connection

### 2-wire RTD connection



### 3-wire RTD connection



### 4-wire RTD connection

