

## Produkt-Datenblatt - Technische Daten, Spezifikationen



Weitere Informationen im Web-Shop ► [www.meilhaus.de](http://www.meilhaus.de) und in unserem Download-Bereich.

### Kontakt

**Technischer und kaufmännischer Vertrieb, Preisankünfte,  
Angebote, Test-Geräte, Beratung vor Ort:**

Tel: **0 81 41 - 52 71-0**

FAX: **0 81 41 - 52 71-129**

E-Mail: [sales@meilhaus.de](mailto:sales@meilhaus.de)

Downloads:

[www.meilhaus.de/infos/download.htm](http://www.meilhaus.de/infos/download.htm)

**Meilhaus Electronic GmbH**  
Am Sonnenlicht 2  
82239 Alling/Germany

Tel. **+49 - 81 41 - 52 71-0**  
Fax **+49 - 81 41 - 52 71-129**  
E-Mail [sales@meilhaus.de](mailto:sales@meilhaus.de)

Erwähnte Firmen- und Produktnamen sind zum Teil eingetragene Warenzeichen der jeweiligen Hersteller. Preise in Euro zzgl. gesetzl. MwSt. Irrtum und Änderung vorbehalten.  
© Meilhaus Electronic.

[www.meilhaus.de](http://www.meilhaus.de)

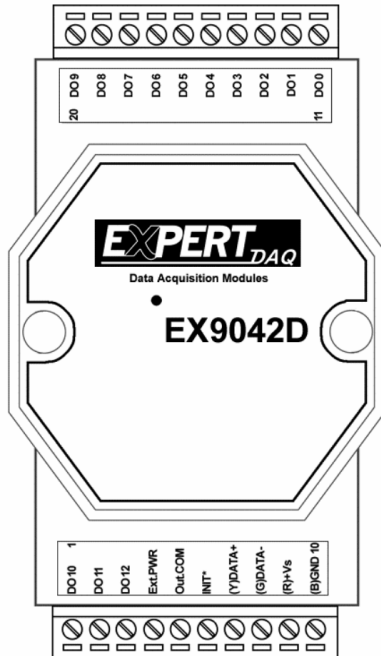
Die **eX-9042** Module sind die industrietaugliche Lösung, um dezentral verteilte Digital-Signale PC-gesteuert zu erfassen oder auszugeben. Die kompakten, robusten und störsicheren Module eignen sich ideal für dezentrale Remote-I/O-Netzwerke. Sie können auf DIN-Hutschiene montiert werden. Die Vernetzung erfolgt über RS485 mit einfacher und preiswerter 2-Draht-Leitung.

- Industrie-Module mit RS485, MODbus-RTU für dezentral vernetzten Einsatz.
- 13 Digital-Ausgänge, isoliert.
- DIN Hutschienen- oder Wand-Montage - austauschbare Halterung im Lieferumfang, mit wenigen Handgriffen montierbar. Robuste Industrie-Qualität.
- Absteckbare Schraub-Anschlussklemmen (Signal-Anschlüsse, RS485, „INIT“).
- „INIT“-Anschluss: Rücksetzen des Moduls auf Grundeinstellung.
- Erweiterter Temperaturbereich [-25...+70°C].
- Galvanische Trennung von Ein- und Ausgang.
- Konfiguration manuell oder über mitgelieferte Software.
- Spannungsversorgung 10...30 VDC.
- Abmessungen (cm, ohne Verbinder) ca. 7 (B) x 10 (L) x 2 (H). Robuste Kunststoff-Gehäuse.
- Hard- und Software Watchdog.

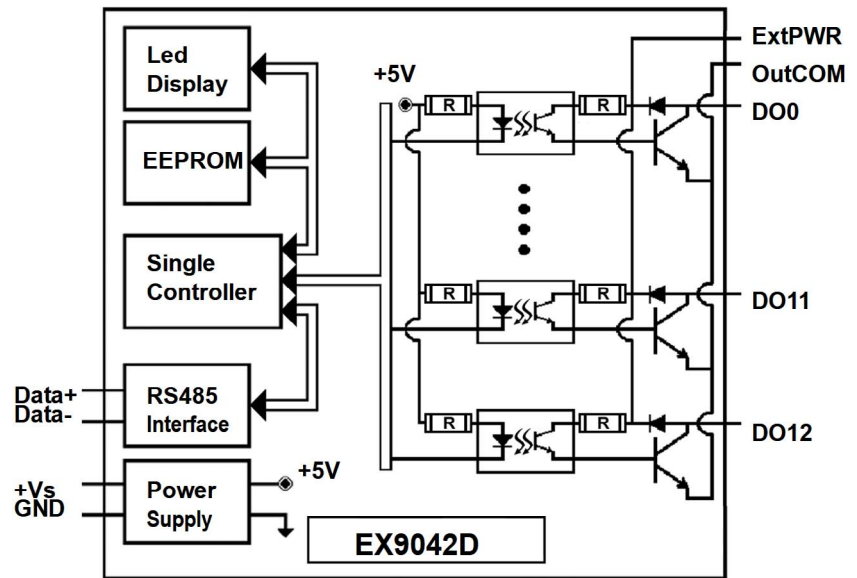
## Serie eX-9042

Modell	eX-9042D	eX-9042D-M
Digital-Eingänge	13 Open-Collector, max. Last DC 100 mA/30 V	
Isolation	3750 V mit Common Source	
Verbrauch	1,7 W	
LED-Anzeige für jeden Kanal	✓	✓
Kommunikation	RS485, 300...115200 bps	Modbus-RTU RS485, 300...115200 bps

## Pin-Belegung



## Blockschaltbild



## Wire Connection

