

Produkt-Datenblatt - Technische Daten, Spezifikationen



Weitere Informationen im Web-Shop ► www.meilhaus.de und in unserem Download-Bereich.

Kontakt

**Technischer und kaufmännischer Vertrieb, Preisankünfte,
Angebote, Test-Geräte, Beratung vor Ort:**

Tel: **0 81 41 - 52 71-0**

FAX: **0 81 41 - 52 71-129**

E-Mail: sales@meilhaus.de

Downloads:
www.meilhaus.de/infos/download.htm

| | | |
|---------------------------------|--------|--|
| Meilhaus Electronic GmbH | Tel. | +49 - 81 41 - 52 71-0 |
| Am Sonnenlicht 2 | Fax | +49 - 81 41 - 52 71-129 |
| 82239 Alling/Germany | E-Mail | sales@meilhaus.de |

Erwähnte Firmen- und Produktnamen sind zum Teil eingetragene Warenzeichen der jeweiligen Hersteller. Preise in Euro zzgl. gesetzl. MwSt. Irrtum und Änderung vorbehalten.
© Meilhaus Electronic.

www.meilhaus.de

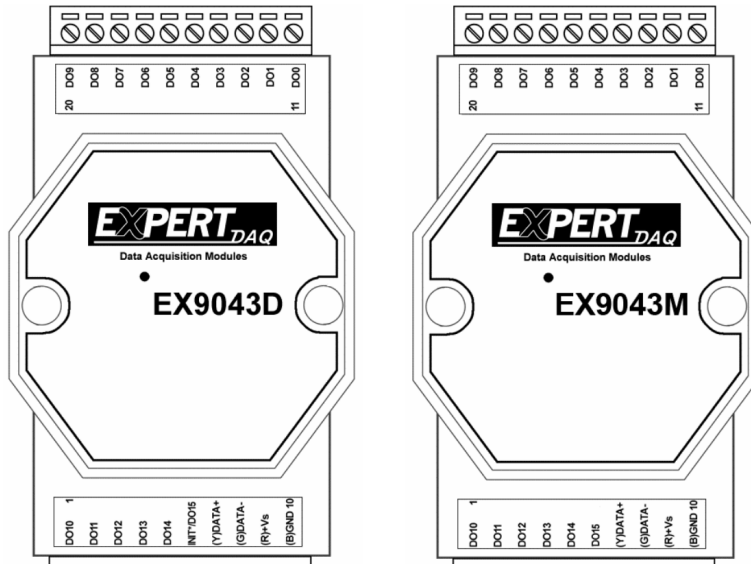
Die **eX-9043** Module sind die industrietaugliche Lösung, um dezentral verteilte Digital-Signale PC-gesteuert zu erfassen oder auszugeben. Die kompakten, robusten und störsicheren Module eignen sich ideal für dezentrale Remote-I/O-Netzwerke. Sie können auf DIN-Hutschiene montiert werden. Die Vernetzung erfolgt über RS485 mit einfacher und preiswerter 2-Draht-Leitung.

- Industrie-Module mit RS485, MODbus-RTU für dezentral vernetzten Einsatz.
- 16 Digital-Ausgänge.
- DIN Hutschiene- oder Wand-Montage - austauschbare Halterung im Lieferumfang, mit wenigen Handgriffen montierbar. Robuste Industrie-Qualität.
- Absteckbare Schraub-Anschlussklemmen (Signal-Anschlüsse, RS485, „INIT“).
- „INIT“-Anschluss: Rücksetzen des Moduls auf Grundeinstellung.
- Erweiterter Temperaturbereich (-25...+70°C).
- Galvanische Trennung von Ein- und Ausgang.
- Konfiguration manuell oder über mitgelieferte Software.
- Spannungsversorgung 10...30 VDC.
- Abmessungen (cm, ohne Verbinder) ca. 7 (B) x 10 (L) x 2 (H). Robuste Kunststoff-Gehäuse.
- Hard- und Software Watchdog.

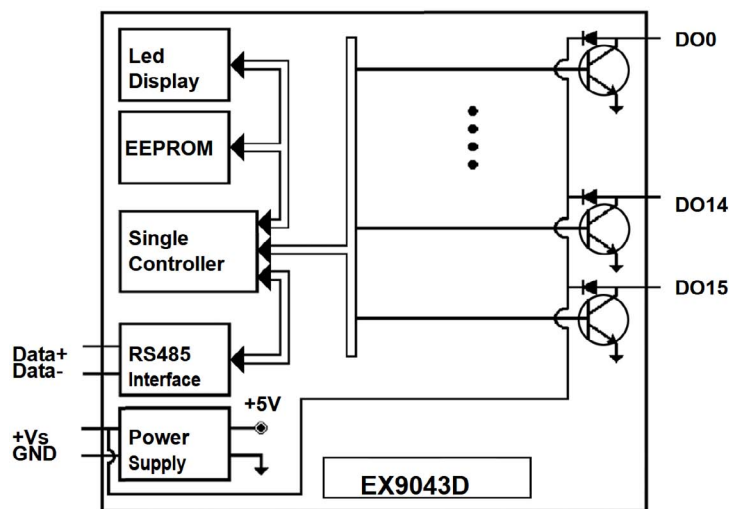
Serie eX-9043

| Modell | eX-9043D | eX-9043D-M |
|-----------------------------|--|------------------------------------|
| Digital-Ausgänge | 16 Open-Collector; max. Belastung DC 100 mA/30 V | |
| Verbrauch | 1,1 W | 1,2 W |
| LED-Anzeige für jeden Kanal | ✓ | ✓ |
| Kommunikation | RS485, 300...115200 bps | Modbus-RTU RS485, 300...115200 bps |

Pin-Belegung



Blockschaltbild



Wire Connection

