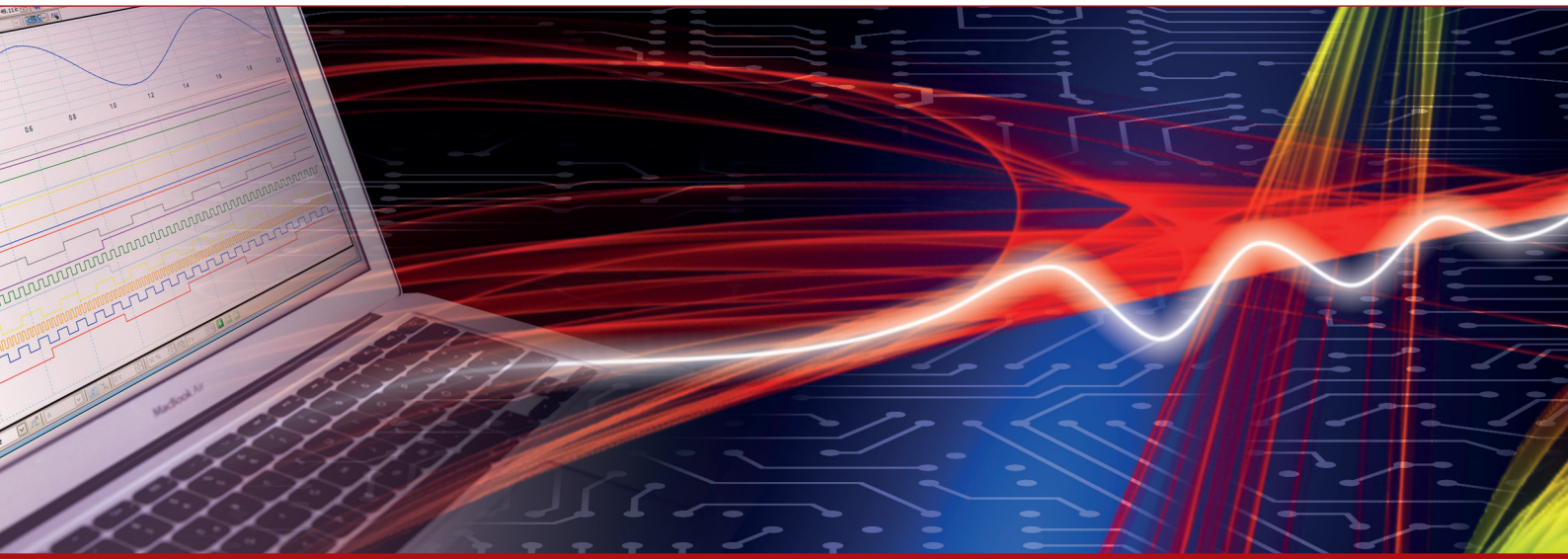


Produkt-Datenblatt - Technische Daten, Spezifikationen



Weitere Informationen im Web-Shop ► www.meilhaus.de und in unserem Download-Bereich.

Kontakt

**Technischer und kaufmännischer Vertrieb, Preisankünfte,
Angebote, Test-Geräte, Beratung vor Ort:**

Tel: **0 81 41 - 52 71-0**

FAX: **0 81 41 - 52 71-129**

E-Mail: sales@meilhaus.de

Downloads:
www.meilhaus.de/infos/download.htm

Meilhaus Electronic GmbH	Tel.	+49 - 81 41 - 52 71-0
Am Sonnenlicht 2	Fax	+49 - 81 41 - 52 71-129
82239 Alling/Germany	E-Mail	sales@meilhaus.de

Erwähnte Firmen- und Produktnamen sind zum Teil eingetragene Warenzeichen der jeweiligen Hersteller. Preise in Euro zzgl. gesetzl. MwSt. Irrtum und Änderung vorbehalten.
© Meilhaus Electronic.

www.meilhaus.de

Die **eX-9051** Module sind die industrietaugliche Lösung, um dezentral verteilte Digital-Signale PC-gesteuert zu erfassen oder auszugeben. Die kompakten, robusten und störsicheren Module eignen sich ideal für dezentrale Remote-I/O-Netzwerke. Sie können auf DIN-Hutschiene montiert werden. Die Vernetzung erfolgt über RS485 mit einfacher und preiswerter 2-Draht-Leitung.

Das **eX9051-MTCP** unterstützt die Ethernet 10/100 Based-T-Kommunikation.

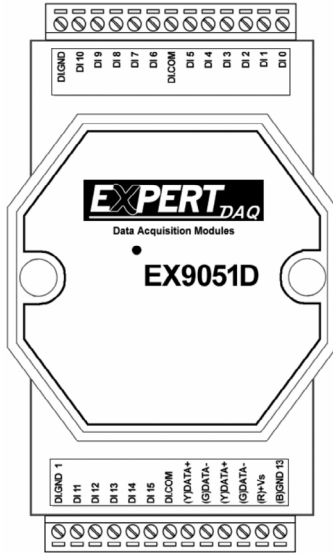
- Industrie-Module mit RS485, MODbus-RTU oder Modbus/TCP, TCP/IP für dezentral vernetzten Einsatz.
- 16 Digital-Eingänge oder 12 isolierte Digital-Eingänge und 2 Digital-Ausgänge.
- DIN Hutschienen- oder Wand-Montage - austauschbare Halterung im Lieferumfang, mit wenigen Handgriffen montierbar. Robuste Industrie-Qualität.
- Absteckbare Schraub-Anschlussklemmen (Signal-Anschlüsse, RS485, „INIT“).
- „INIT“-Anschluss: Rücksetzen des Moduls auf Grundeinstellung.
- Erweiterter Temperaturbereich (-25...+70°C).
- Galvanische Trennung von Ein- und Ausgang.
- Konfiguration manuell oder über mitgelieferte Software.
- Spannungsversorgung 10...30 VDC.
- Abmessungen (cm, ohne Verbinder) ca. 7 (B) x 10 (L) x 2 (H). Robuste Kunststoff-Gehäuse.
- Hard- und Software Watchdog.

Serie eX-9051

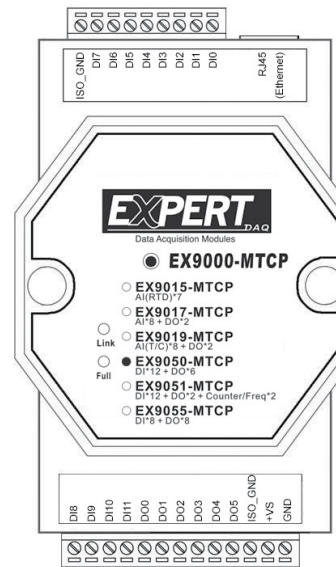
Modell	eX-9051	eX-9051-MTCP
Digital-Eingänge	16 single-ended, log. 0: Max. 4 VDC, log. 1: 10...50 VDC	12, log. 0: nahe GND (Dry), log. 1: Open (Dry); Counter/Frequenz/Latch
Isolation	Common-Source, 3750 V _{eff}	3000 VDC (Interface)
Digital-Ausgänge	-	2 Open-Collector (NPN) bis zu 30 V/500 mA max. Last
Isolation	-	3000 VDC (Interface)
Verbrauch	1,2 W	2,0 W
LED-Anzeige für jeden Kanal	✓	-
Kommunikation	Modbus-RTU RS485, 300...115200 bps	RJ45 Ethernet; Modbus/TCP, TCP/IP, UDP, ICMP, ARP

Pin-Belegung

eX-9051D-M

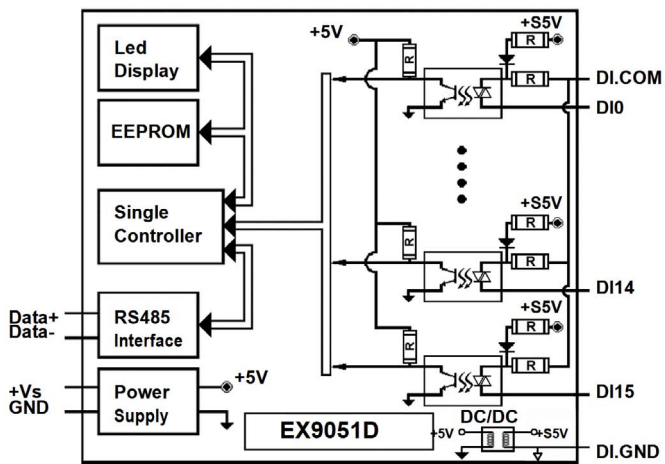


eX-9051-MTCP

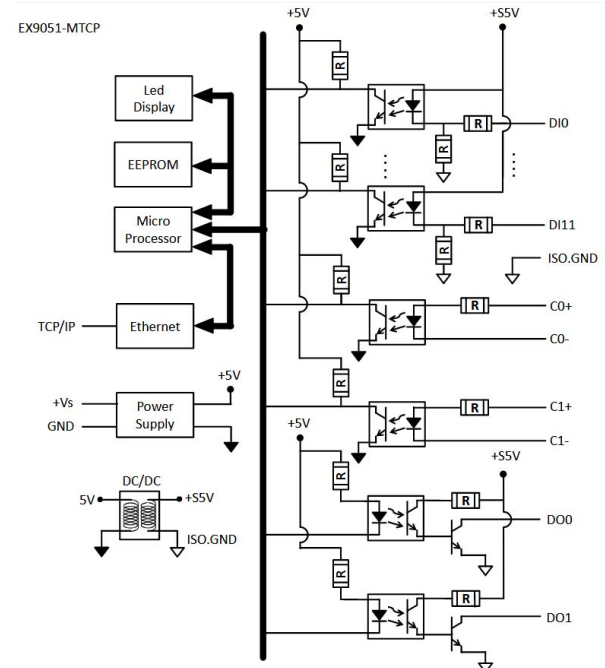


Blockschaltbild

eX-9051D-M



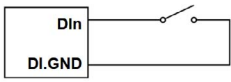
eX-9051-MTCP



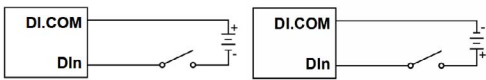
Wiring

eX-9051D-M

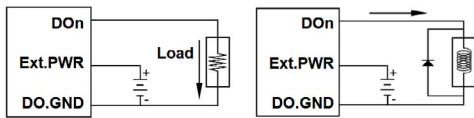
Dry Contact Input



Wet Contact Input

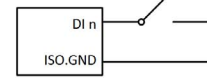


Digital Output

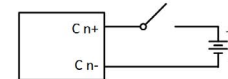


eX-9051-MTCP

Dry Contact Input:



Counter:



Open Collector output:

