

Product Datasheet - Technical Specifications



More information in our Web-Shop at ► www.meilhaus.com and in our download section.

Your contact

**Technical and commercial sales, price information,
quotations, demo/test equipment, consulting:**

Tel.: **+49 - 81 41 - 52 71-0**

FAX: **+49 - 81 41 - 52 71-129**

E-Mail: sales@meilhaus.com

Downloads:

www.meilhaus.com/en/infos/download.htm

Meilhaus Electronic GmbH | Tel. **+49 - 81 41 - 52 71-0**
Am Sonnenlicht 2 | Fax **+49 - 81 41 - 52 71-129**
82239 Alling/Germany | E-Mail sales@meilhaus.com

Mentioned company and product names may be registered trademarks of the respective companies. Prices in Euro plus VAT. Errors and omissions excepted.
© Meilhaus Electronic.

www.meilhaus.de

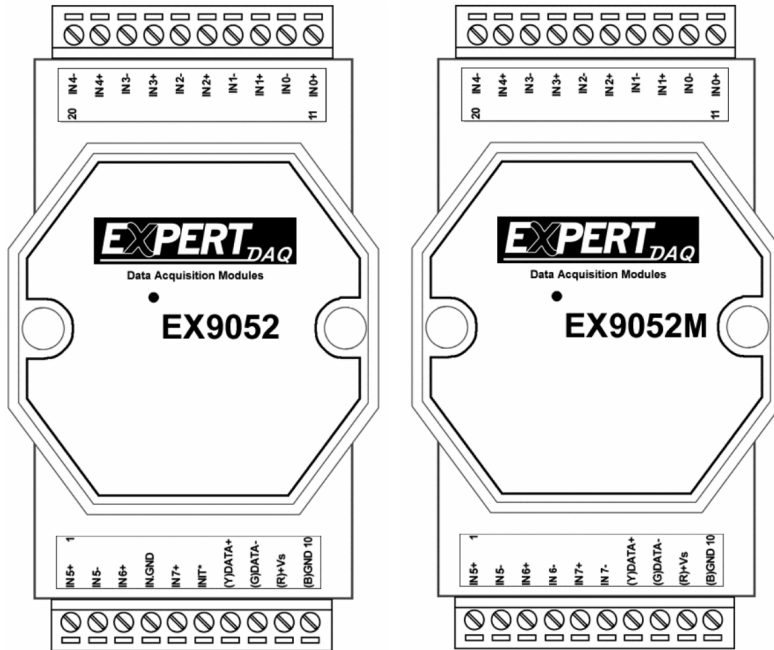
Die **eX-9052** Module sind die industrietaugliche Lösung, um dezentral verteilte Digital-Signale PC-gesteuert zu erfassen oder auszugeben. Die kompakten, robusten und störstärkeren Module eignen sich ideal für dezentrale Remote-I/O-Netzwerke. Sie können auf DIN-Hutschiene montiert werden. Die Vernetzung erfolgt über RS485 mit einfacher und preiswerter 2-Draht-Leitung.

- Industrie-Module mit RS485, MODbus-RTU für dezentral vernetzten Einsatz.
- 8 Digital-Eingänge.
- DIN Hutschienen- oder Wand-Montage - austauschbare Halterung im Lieferumfang, mit wenigen Handgriffen montierbar. Robuste Industrie-Qualität.
- Absteckbare Schraub-Anschlussklemmen (Signal-Anschlüsse, RS485, „INIT“).
- „INIT“-Anschluss: Rücksetzen des Moduls auf Grundeinstellung.
- Erweiterter Temperaturbereich (-25...+70°C).
- Galvanische Trennung von Ein- und Ausgang.
- Konfiguration manuell oder über mitgelieferte Software.
- Spannungsversorgung 10...30 VDC.
- Abmessungen (cm, ohne Verbinder) ca. 7 (B) x 10 (L) x 2 (H). Robuste Kunststoff-Gehäuse.
- Hard- und Software Watchdog.

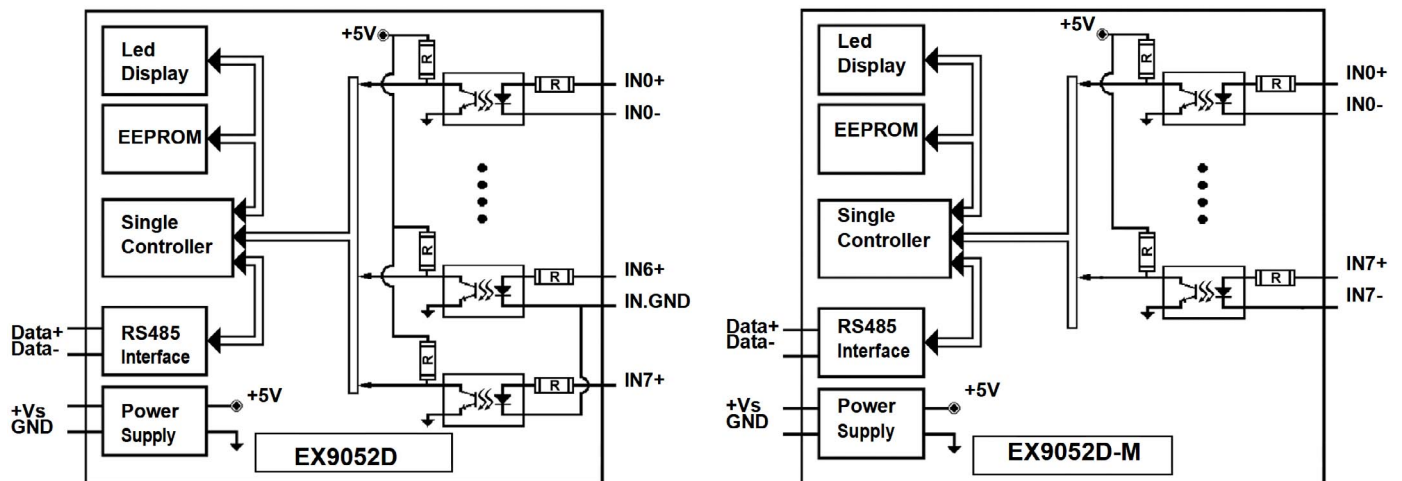
Serie eX-9052

Modell	eX-9052D	eX-9052D-M
Digital-Eingänge	6 differenziell, 2 Common-Ground; log. 0: 1 V, log. 1: 4...30 V, Eingangswiderstand 3 k Ω	
Isolation	5000 V _{eff}	
Verbrauch	1,2 W	
LED-Anzeige für jeden Kanal	✓	✓
Kommunikation	RS485, 300...115200 bps	Modbus-RTU RS485, 300...115200 bps

Pin-Belegung

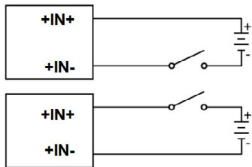


Blockschaltbild

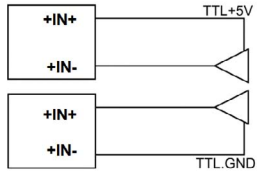


Wiring

Dry Contact signal I/P



TTL/CMOS signal I/P



Open Collector signal I/P

