

Produkt-Datenblatt - Technische Daten, Spezifikationen



Weitere Informationen im Web-Shop ► www.meilhaus.de und in unserem Download-Bereich.

Kontakt

**Technischer und kaufmännischer Vertrieb, Preisankünfte,
Angebote, Test-Geräte, Beratung vor Ort:**

Tel: **0 81 41 - 52 71-0**

FAX: **0 81 41 - 52 71-129**

E-Mail: sales@meilhaus.de

Downloads:
www.meilhaus.de/infos/download.htm

Meilhaus Electronic GmbH	Tel.	+49 - 81 41 - 52 71-0
Am Sonnenlicht 2	Fax	+49 - 81 41 - 52 71-129
82239 Alling/Germany	E-Mail	sales@meilhaus.de

Erwähnte Firmen- und Produktnamen sind zum Teil eingetragene Warenzeichen der jeweiligen Hersteller. Preise in Euro zzgl. gesetzl. MwSt. Irrtum und Änderung vorbehalten.
© Meilhaus Electronic.

www.meilhaus.de

Die **eX-9053** Module sind die industrietaugliche Lösung, um dezentral verteilte Digital-Signale PC-gesteuert zu erfassen oder auszugeben. Die kompakten, robusten und störsicheren Module eignen sich ideal für dezentrale Remote-I/O-Netzwerke. Sie können auf DIN-Hutschiene montiert werden. Die Vernetzung erfolgt über RS485 mit einfacher und preiswerter 2-Draht-Leitung.

Das **eX9053-MTCP** unterstützt die Ethernet 10/100 Based-T-Kommunikation.

- Industrie-Module mit RS485, MODbus-RTU für dezentral vernetzten Einsatz.
- 16 Digital-Eingänge, isoliert.
- DIN Hutschiene- oder Wand-Montage - austauschbare Halterung im Lieferumfang, mit wenigen Handgriffen montierbar. Robuste Industrie-Qualität.
- Absteckbare Schraub-Anschlussklemmen (Signal-Anschlüsse, RS485, „INIT“).
- „INIT“-Anschluss: Rücksetzen des Moduls auf Grundeinstellung.
- Erweiterter Temperaturbereich (-25...+70°C).
- Galvanische Trennung von Ein- und Ausgang.
- Konfiguration manuell oder über mitgelieferte Software.
- Spannungsversorgung 10...30 VDC.
- Abmessungen (cm, ohne Verbinder) ca. 7 (B) x 10 (L) x 2 (H). Robuste Kunststoff-Gehäuse.
- Hard- und Software Watchdog.

Serie eX-9053

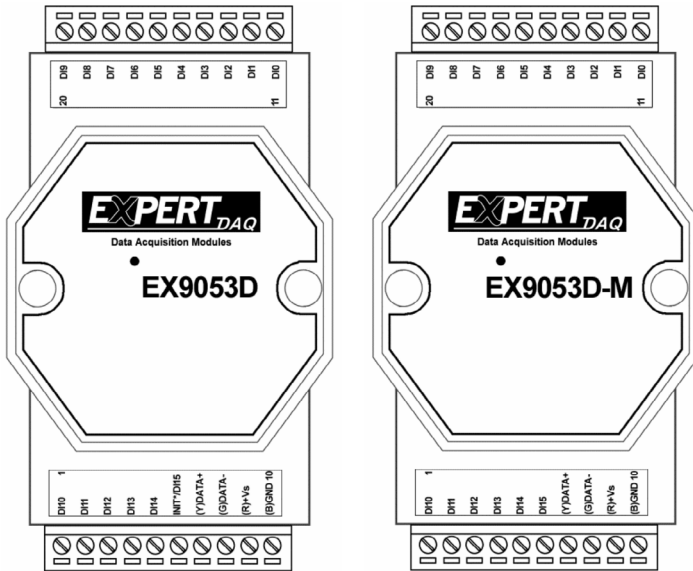
Modell	eX-9053D	eX-9051D-M
Digital-Eingänge	16, log. 0: 2 V, log. 1: 4...30 V, Eingangswiderstand 820 Ω	
Isolation	-	
Digital-Ausgänge	-	
Isolation	-	
Verbrauch	1,7 W	
LED-Anzeige für jeden Kanal	✓	
Kommunikation	RS485, 300...115200 bps	Modbus-RTU RS485, 300...115200 bps

Serie eX-9053-MTCP

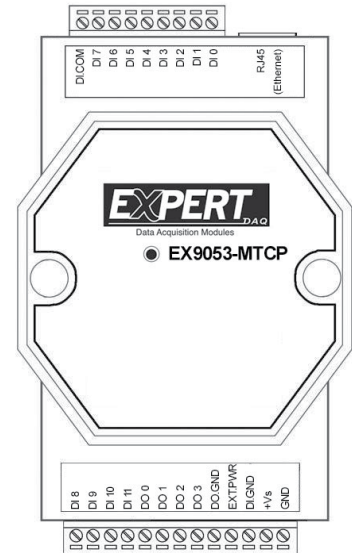
Modell	eX-9053-MTCP	
Digital-Eingänge	12 Eingänge Dry-/Wet-Contact; Pegel 0/1 nahe GND bzw. 0...2 VDC/offen bzw. 5...30 VDC. Eingänge unterstützen Counter/Frequenz/Latch	
Digital-Ausgänge	3750 V _{eff} (Interface)	
LED-Anzeige für jeden Kanal	8 Ausgänge isoliert, Open-Collector NPN, Last max. 5...30 V/500 mA; Ausgänge unterstützen 500 Hz Puls-Ausgabe	
Isolation	3750 V _{eff} (Interface)	
Verbrauch	1,8 W	
LED-Anzeige für jeden Kanal	-	
Kommunikation	RJ45 Ethernet; Modbus/TCP, TCP/IP, UDP, ICMP, ARP	

Pin-Belegung

eX-9053

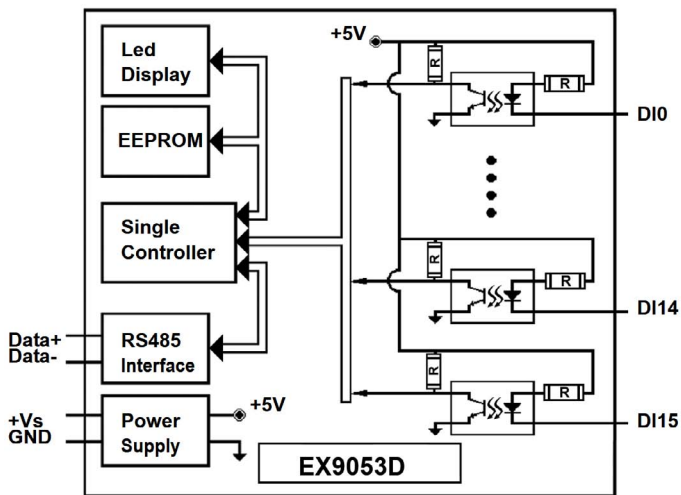


eX-9053

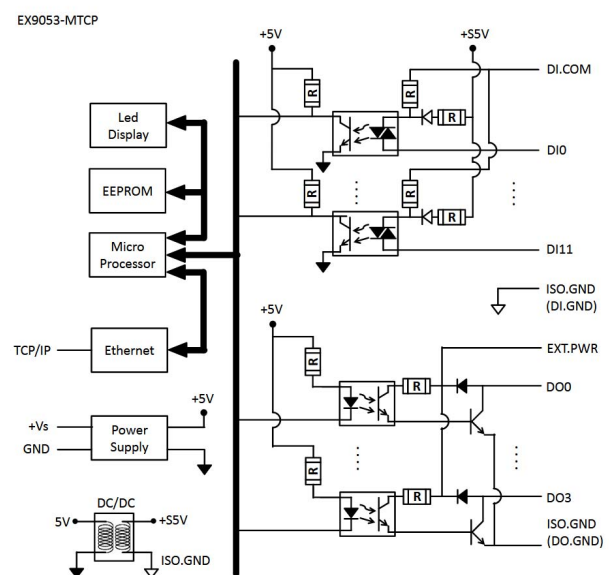


Blockschaltbild

eX-9053

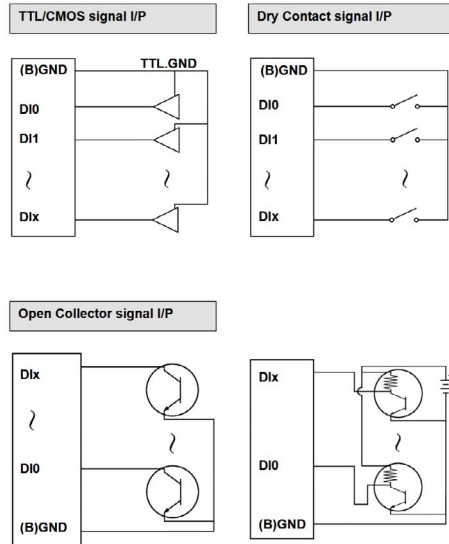


eX-9053-MTCP



Wiring

eX-9053



eX-9053-MTCP

