

Produkt-Datenblatt - Technische Daten, Spezifikationen



Weitere Informationen im Web-Shop ► www.meilhaus.de und in unserem Download-Bereich.

Kontakt

**Technischer und kaufmännischer Vertrieb, Preisankünfte,
Angebote, Test-Geräte, Beratung vor Ort:**

Tel: **0 81 41 - 52 71-0**

FAX: **0 81 41 - 52 71-129**

E-Mail: sales@meilhaus.de

Downloads:
www.meilhaus.de/infos/download.htm

Meilhaus Electronic GmbH	Tel.	+49 - 81 41 - 52 71-0
Am Sonnenlicht 2	Fax	+49 - 81 41 - 52 71-129
82239 Alling/Germany	E-Mail	sales@meilhaus.de

Erwähnte Firmen- und Produktnamen sind zum Teil eingetragene Warenzeichen der jeweiligen Hersteller. Preise in Euro zzgl. gesetzl. MwSt. Irrtum und Änderung vorbehalten.
© Meilhaus Electronic.

www.meilhaus.de

Die **eX-9063** Module sind die industrietaugliche Lösung, um dezentral verteilte Signale PC-gesteuert zu schalten. Die kompakten, robusten und störsicheren Module eignen sich ideal für dezentrale Remote-I/O-Netzwerke. Sie können auf DIN-Hutschiene montiert werden. Die Vernetzung erfolgt über RS485 mit einfacher und preiswerter 2-Draht-Leitung.

Das **eX9063-MTCP** unterstützt die Ethernet 10/100 Based-T-Kommunikation.

- Industrie-Module mit RS485 oder MODbus-RTU für dezentral vernetzten Einsatz.
- 3 Relais. Typ A (5,0 A/250 VAC, 5,0 A/30 VDC) oder AC-SSR (1,0 A/24...265 V) oder DC-SSR (1,0 A/3...30 V).
- DIN Hutschienen- oder Wand-Montage - austauschbare Halterung im Lieferumfang, mit wenigen Handgriffen montierbar. Robuste Industrie-Qualität.
- Absteckbare Schraub-Anschlussklemmen (Signal-Anschlüsse, RS485, „INIT“).
- „INIT“-Anschluss: Rücksetzen des Moduls auf Grundeinstellung.
- Erweiterter Temperaturbereich (-25...+70°C).
- Galvanische Trennung von Ein- und Ausgang.
- Konfiguration manuell oder über mitgelieferte Software.
- Spannungsversorgung 10...30 VDC.
- Abmessungen (cm, ohne Verbinder) ca. 7 (B) x 10 (L) x 2 (H). Robuste Kunststoff-Gehäuse.
- Hard- und Software Watchdog.

Serie eX-9063

Modell	eX-9063D	eX-9063D-M	eX-9063AD	eX-9063AD-M	eX-9063BD	X-9063BD-M
Relais-Ausgänge	3 Relais Typ A		3 Relais AC-SSR*		3 Relais DC-SSR	
Ansprech-/ Abfallzeit	6 ms/3 ms		1 ms/2 ms		1 ms/1 ms	
Max. Belastung	5,0 A/250 VAC, 5,0 A/30 VDC		1,0 A/24...265 V _{eff}		1,0 A/3...30 V	
Durchbruch- spannung	4000 V		2500 V _{eff}		2500 V _{eff}	
Digital-Eingänge	8 single-ended, log. 0: 0...1 V, log. 1: 4...30 V					
Isolation	3750 V _{eff} (Common-Source)					
Verbrauch	1,5 W				1,4 W	
LED-Anzeige für jeden Kanal	✓		✓		✓	
Kommunikation	RS485, 300...115200 bps	Modbus- RTU RS485, 300...115200 bps	RS485, 300...115200 bps	Modbus- RTU RS485, 300...115200 bps	RS485, 300...115200 bps	Modbus- RTU RS485, 300...115200 bps

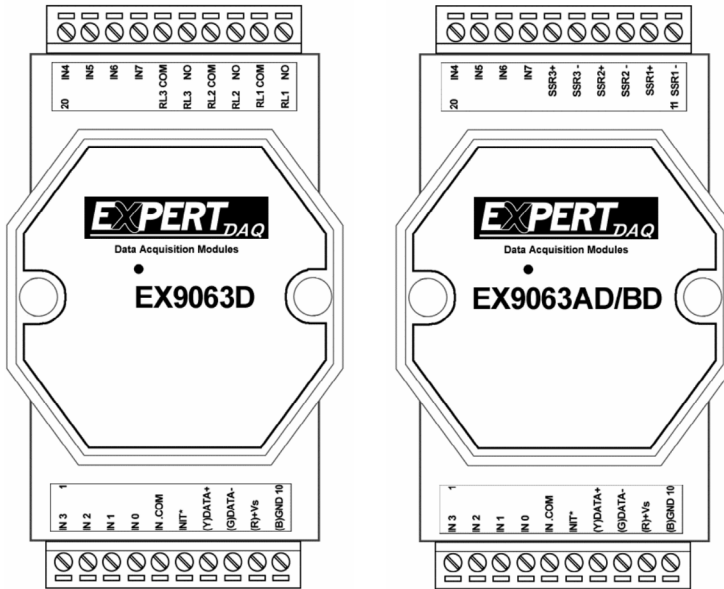
* Solid-State-Relais/Halbleiter-Relais

Serie eX-9063-MTCP

Modell	eX-9063D-MTCP
Relais-Ausgänge	3 Relais, Typ A
Ansprech-/ Abfallzeit	6 ms/3 ms
Max. Belastung	5,0 A/250 VAC, 5,0 A/30 VDC
Durchbruchspannung	4000 V
Digital-Eingänge	7 single-ended, Common-Source/Ground; Dry-/Wet-Contact; Pegel 0/1 nahe GND bzw. max. 2 VDC/offen bzw. 4...30 VDC; Eingänge unterstützen 500 Hz Counter.
Isolation	3750 V _{eff} (Interface)
Verbrauch	1,8 W
LED-Anzeige für jeden Kanal	-
Kommunikation	RJ45 Ethernet; Modbus/TCP, TCP/IP, UDP, ICMP, ARP

Pin-Belegung

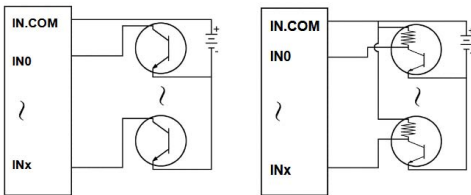
eX-9063



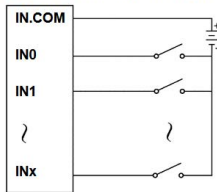
Wiring

eX-9063

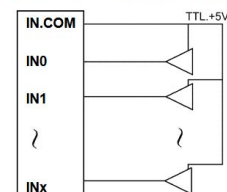
Open Collector signal Input



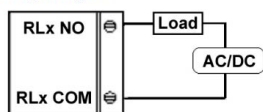
Dry Contact signal Input



TTL/CMOS signal Input

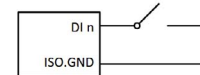


Relay output

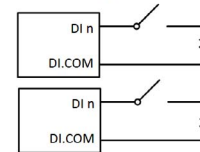


eX-9063-MTCP

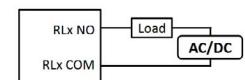
Dry Contact Input:



Wet Contact Input:

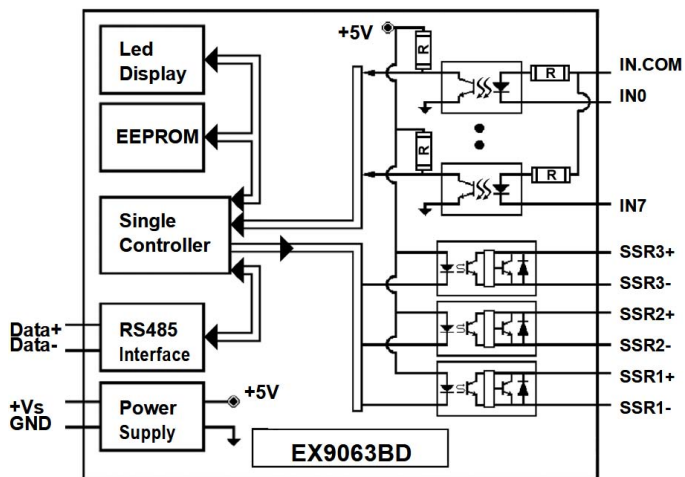
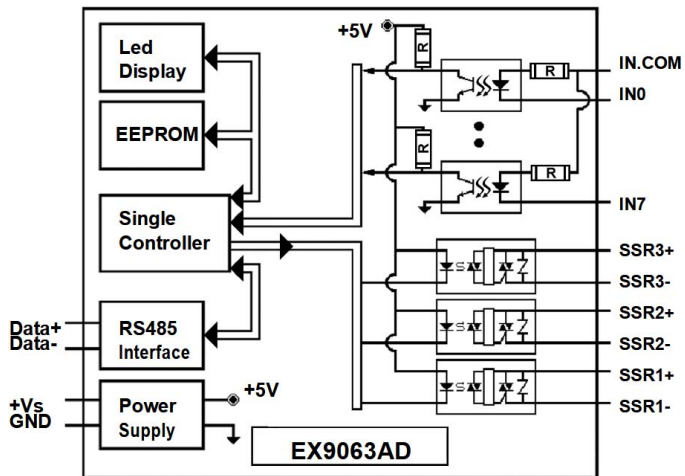
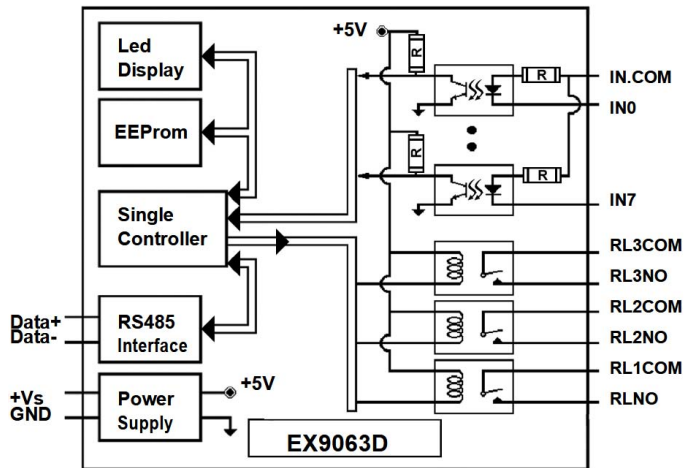


Relay output



Blockschaltbild

eX-9063



eX-9063-MTCP

