

## Produkt-Datenblatt - Technische Daten, Spezifikationen



Weitere Informationen im Web-Shop ► [www.meilhaus.de](http://www.meilhaus.de) und in unserem Download-Bereich.

### Kontakt

**Technischer und kaufmännischer Vertrieb, Preisankünfte,  
Angebote, Test-Geräte, Beratung vor Ort:**

Tel: **0 81 41 - 52 71-0**

FAX: **0 81 41 - 52 71-129**

E-Mail: [sales@meilhaus.de](mailto:sales@meilhaus.de)

Downloads:  
[www.meilhaus.de/infos/download.htm](http://www.meilhaus.de/infos/download.htm)

<b>Meilhaus Electronic GmbH</b>	Tel.	<b>+49 - 81 41 - 52 71-0</b>
Am Sonnenlicht 2	Fax	<b>+49 - 81 41 - 52 71-129</b>
82239 Alling/Germany	E-Mail	<a href="mailto:sales@meilhaus.de">sales@meilhaus.de</a>

Erwähnte Firmen- und Produktnamen sind zum Teil eingetragene Warenzeichen der jeweiligen Hersteller. Preise in Euro zzgl. gesetzl. MwSt. Irrtum und Änderung vorbehalten.  
© Meilhaus Electronic.

[www.meilhaus.de](http://www.meilhaus.de)

Die **eX-9067** Module sind die industrietaugliche Lösung, um dezentral verteilte Signale PC-gesteuert zu schalten. Die kompakten, robusten und störsicheren Module eignen sich ideal für dezentrale Remote-I/O-Netzwerke. Sie können auf DIN-Hutschiene montiert werden. Die Vernetzung erfolgt über RS485 mit einfacher und preiswerter 2-Draht-Leitung.

- Industrie-Module mit RS485 oder MODbus-RTU für dezentral vernetzten Einsatz.
- 7 Typ A Relais, max. 0,5 A/120 VAC, 1,0 A/24 VDC.
- DIN Hutschiene- oder Wand-Montage - austauschbare Halterung im Lieferumfang, mit wenigen Handgriffen montierbar. Robuste Industrie-Qualität.
- Absteckbare Schraub-Anschlussklemmen (Signal-Anschlüsse, RS485, „INIT“).
- „INIT“-Anschluss: Rücksetzen des Moduls auf Grundeinstellung.
- Erweiterter Temperaturbereich (-25...+70°C).
- Galvanische Trennung von Ein- und Ausgang.
- Konfiguration manuell oder über mitgelieferte Software.
- Spannungsversorgung 10...30 VDC.
- Abmessungen (cm, ohne Verbinder) ca. 7 (B) x 10 (L) x 2 (H). Robuste Kunststoff-Gehäuse.
- Hard- und Software Watchdog.

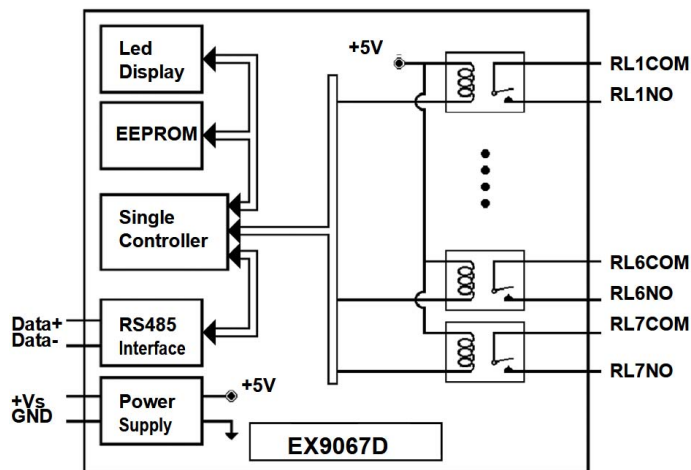
## Serie eX-9067

Modell	9067
Relais-Ausgänge	7 Relais, Typ A
Ansprech-/ Abfallzeit	5 ms/2 ms
Max. Belastung	0,5 A/ 120 VAC, 1,0 A/24 VDC
Durchbruchspannung	1500 V
Verbrauch	1,7 W
LED-Anzeige für jeden Kanal	✓
Kommunikation	RS485, 300...115200 bps

## Pin-Belegung



## Blockschaltbild



## Wiring

### Relay output

