

Produkt-Datenblatt - Technische Daten, Spezifikationen



Weitere Informationen im Web-Shop ► www.meilhaus.de

Kontakt

Technischer und kaufmännischer Vertrieb, Preisankünfte,
Angebote, Test-Geräte, Beratung vor Ort:

Tel: **+49 (0)81 41 - 52 71-0**

FAX: **+49 (0)81 41 - 52 71-129**

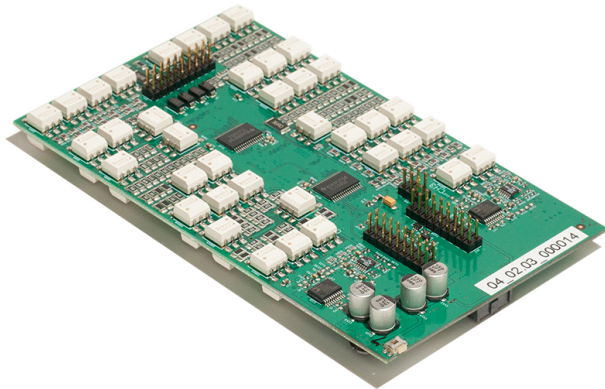
E-Mail: sales@meilhaus.de

Meilhaus Electronic GmbH
Am Sonnenlicht 2
82239 Alling/Germany

Tel. **+49 - (0)81 41 - 52 71-0**
Fax **+49 - (0)81 41 - 52 71-129**
E-Mail sales@meilhaus.de

Erwähnte Firmen- und Produktnamen sind zum Teil eingetragene Warenzeichen der jeweiligen
Hersteller. Irrtum und Änderung vorbehalten. © Meilhaus Electronic.

Erweiterungskarte Digitales Multikanal Potentiometer



- ▶ 4 unabhängige, galvanisch getrennte, AC-fähige Kanäle
- ▶ Breites Spektrum an Widerständen: 50 Ohm bis 500 kOhm
- ▶ Hohe Genauigkeit und 19 Bit Auflösung
- ▶ Überstromschutz
- ▶ Nichtmechanische Halbleiterschalter

Die digitale **Multikanal Potentiometer Erweiterungskarte** erweitert die Funktionalität des **µLC-Testsystems** durch nahtlose Integration in ein bestehendes Gerät. Sie bietet vier unabhängig voneinander konfigurierbare, galvanisch getrennte Digitalpotentiometer mit einem großen Widerstandsbereich und ausgezeichneter Genauigkeit. Alle vier Kanäle verfügen über einen individuellen Schutz durch eine automatische Überstromabschaltung mit automatischem Wiedereinschaltversuch.

Anwendung

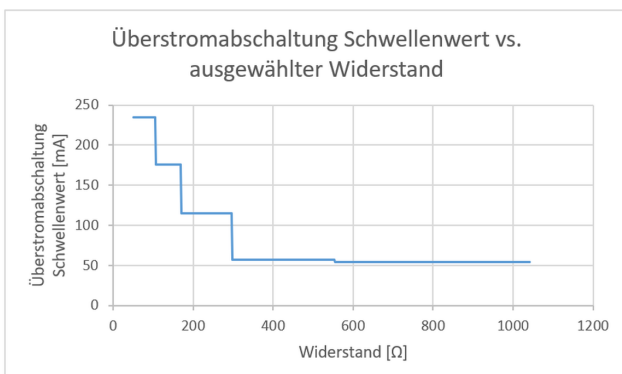
Emulation von Sensordaten

Konzipiert für die Verwendung mit Sensorschnittstellen wie z.B. L9966 (FlexI)

Technische Daten

Maximale Spannung an einem beliebigen Eingang bezogen auf µLC-GND -24 to 24 V

Grafiken



Elektrische Eigenschaften

Parameter	Wert	Einheit
Mindestwiderstand	50	Ohm
Maximalwiderstand	500	kOhm
Schrittgröße	1	Ohm
Auflösung	19	Bit

Genauigkeit

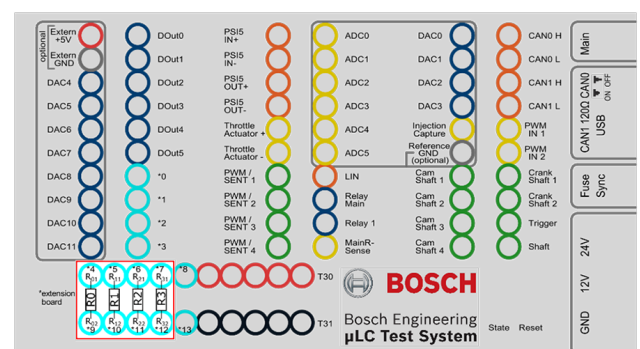
Parameter	Wert
Gesamter Bereich	±0.5 Ohm ±1 %

Bestellinformationen

Erweiterungskarte Digitales Multikanal Potentiometer

Bestellnummer **F02U.V03.129-01**

Pinbelegung



Blockdiagramm:

