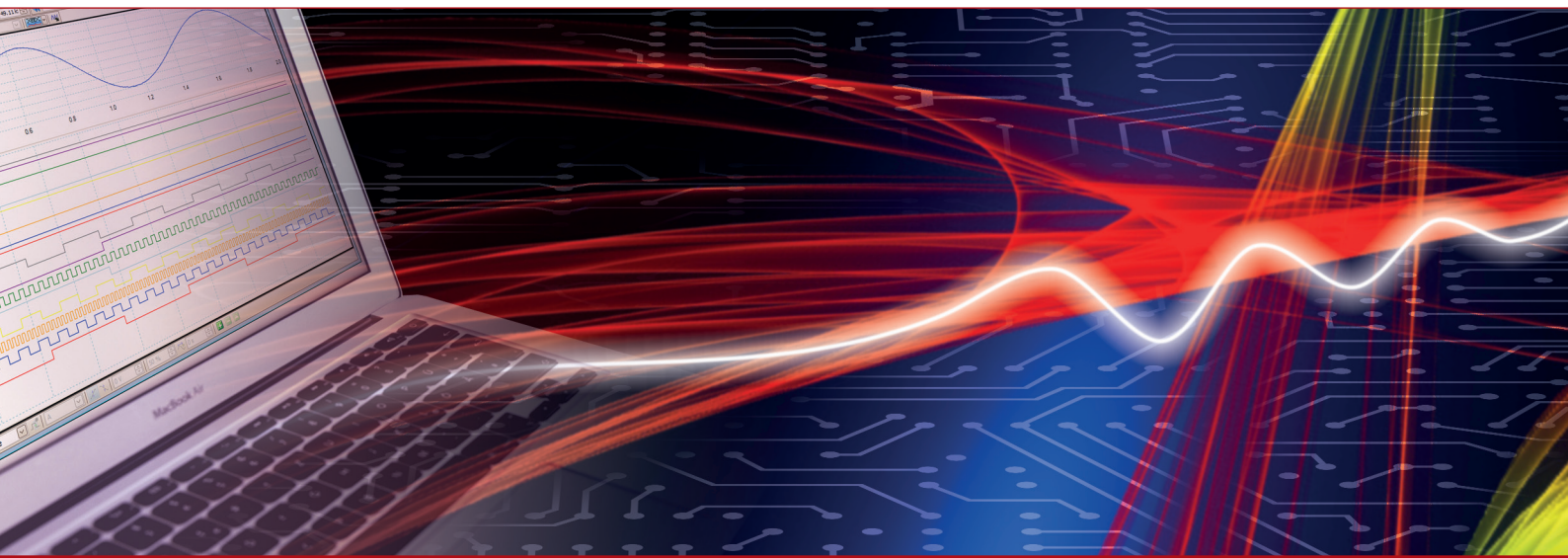


Produkt-Datenblatt - Technische Daten, Spezifikationen



Weitere Informationen im Web-Shop ► www.meilhaus.de und in unserem Download-Bereich.

Kontakt

**Technischer und kaufmännischer Vertrieb, Preisankünfte,
Angebote, Test-Geräte, Beratung vor Ort:**

Tel: **0 81 41 - 52 71-0**

FAX: **0 81 41 - 52 71-129**

E-Mail: sales@meilhaus.de

Downloads:
www.meilhaus.de/infos/download.htm

Meilhaus Electronic GmbH	Tel.	+49 - 81 41 - 52 71-0
Am Sonnenlicht 2	Fax	+49 - 81 41 - 52 71-129
82239 Alling/Germany	E-Mail	sales@meilhaus.de

Erwähnte Firmen- und Produktnamen sind zum Teil eingetragene Warenzeichen der jeweiligen Hersteller. Preise in Euro zzgl. gesetzl. MwSt. Irrtum und Änderung vorbehalten.
© Meilhaus Electronic.

www.meilhaus.de

ME-Jekyll / ME-4610 PCI 16-bit-Analogmesskarte

- Analog-Messkarte für zuverlässige, präzise Messdatenerfassung/Messwerterfassung.
- 16 single-ended Analog-Eingänge. Bereich ± 10 V.
- Hochpräzise 16 bit/max. 500 kHz A/D-Wandlung.
- Externer Digital-Trigger.
- 32 TTL-Digital-I/O-Kanäle, organisiert als 4x 8-bit-Ports.
- Portweise als Ein-/Ausgänge programmierbar.
- 3x 16-bit-Zähler. Alle Leitungen auf Verbinder geführt.

Modell	Analog-Eingänge	Analog-Ausgänge	Digital-I/O	Zähler	Opto-Isolation	Bus-Plattform
ME-4610 PCI	ME-4610 PCI 16 single-ended, ± 10 V, 16 bit/max. 500 kHz	-	2x 16 (TTL)	3 (16 bit)	-	StandardPCI

Spezifikationen (Umgebungstemperatur 25 °C)

PC-Interface

PCI-Bus	32 bit, 33 MHz, 5 V, PCI Local Bus Spezifikation Version 2.1
PCI-Express Bus	32 bit, 33 MHz, 3,3 V, PCI-Express x1 Spezifikation Version 2.0
Compact PCI-Bus	32 bit, 33 MHz, 5 V, Spezifikation PICMG 2.0 R3.0
Plug&Play	wird voll unterstützt

Spannungs-Eingänge

Messgröße/ Kriterium	Bedingung/ Erläuterung	Wert
Anzahl A/D-Kanäle	ME-4610/4650/4660	16 single-ended
	ME-4670/4680	32 single-ended/ 16 differentiell
„Sample & Hold“-Kanäle	opt.	8 single-ended simultanab-tastend
A/D-Wandler		500 kHz, 16 bit
Eingangsbereiche	ME-4610	-10 V...(+10 V-1 LSB) (1 LSB = 305 µV)
	ME-4650/4660/ 4670/4680	0V...(+2,5 V-1 LSB) (1 LSB=38 µV); 0V...(+10 V-1 LSB) (1 LSB=152 µV); -2,5 V...(+2,5 V-1 LSB) (1 LSB=76 µV); -10 V...(+10 V-1 LSB) (1 LSB=305 µV)
Fehler bei Vollausschlag (Full-Scale-Error)	unipolar	0 V+ 10 LSB, +FS-10 LSB
	bipolar	-FS+ 10 LSB, +FS-10 LSB
Eingänge geschützt bis		± 15 V

Eingangsimpedanz	ohne Sample & Hold	$R_{IN} = \text{typ. } 600 \text{ M}\Omega$; $C_{IN} = \text{typ. } 3 \text{ pF}$
	Kanäle mit Sample & Hold-Option:	$R_{IN} = \text{typ. } 1 \text{ M}\Omega$; $C_{IN} = \text{typ. } 5 \text{ pF}$
Gesamtgenauigkeit	$\pm 10 \text{ V}$ Vollausschlag	typ. $\pm 4 \text{ LSB}$, max. $\pm 10 \text{ LSB}$
A/D-FIFO		2048 Werte-FIFO
Kanalliste		max. 1024 Einträge (Kanal-Nummer, Verstärkungsfaktor, uni-/bipolar, s.e./diff.)
Kleinste-Zeit-Einheit für CHAN- und SCAN-Timer		1 Tick $\triangleq 30,30 \text{ ns} \triangleq 33 \text{ MHz}$
CHAN-Zeit (Zeit zwischen zwei aufeinander folgenden Kanallisten-Einträgen)	PCI, cPCI:	2 μs bis $\sim 130 \text{ s}$ (in Schritten von 30,30 ns)
	PCle	4 μs bis $\sim 130 \text{ s}$ (in Schritten von 30,30 ns)
SCAN-Zeit (Zeit zwischen dem Beginn zwei aufeinander folgender Kanallistenbearbeitungen)	PCI, cPCI	4 μs to $\sim 30 \text{ Minuten}$ (in Schritten von 30,30 ns)
	PCle (mind. 2 Kanäle)	8 μs to $\sim 30 \text{ Minuten}$ (in Schritten von 30,30 ns)
Summenabtastrate*	Single-Betrieb (systemabhängig)	max. 500 kHz (cPCI, PCI) max. 250 kHz (PCle)
	Streaming-Betrieb	max. 500 kHz (cPCI, PCI) max. 250 kHz (PCle)
	Sample & Hold	Anzahl der Kanallisten-einträge (min. 2) x CHAN-Zeit + 1,5 μs (Erholzeit)
Erholzeit	Sample & Hold	1,5 μs
Betriebsarten		„Single“, „Streaming“, optional: „Sample & Hold“
Triggermodi	Alle Modelle	Softwarestart, ext. Digital-Trigger
	Nur ME-4670/4680	ext. Analog-Trigger
Ext.Triggerflanken		steigend, fallend, beliebig
Optoisolierung	„i“-Versionen	Bis 500 V
Massebezug	„i“-Versionen – A/D- und D/A-Teil mit gemeinsamer Masse von der PC-Masse	A_GND

	und vom Rest der Karte entkoppelt	
--	-----------------------------------	--

*Systembedingt erreichen Karten, die in der ME-Synapse eingebaut sind, nicht die volle Abtastrate. Die tatsächlich erreichbare Abtastrate hängt stark von der Leistungsfähigkeit Ihres Rechners und der Anzahl der angeschlossenen USB-Geräte ab.

Ext. Digital-Trigger ohne Optoisolierung

Messgröße/ Kriterium	Bedingung/ Erläuterung	Wert
Massebezug		PC-Masse (PC_GND)
Eingangsspegel U_{IL}	$V_{CC} = 4,5 \text{ V}$	max. 0,9 V
U_{IH}	$V_{CC} = 4,5 \text{ V}$	min. 3,15 V
Verzögerungszeit		max. 30 ns

Ext.-Digital-Trigger mit Optoisolierung

Messgröße/ Kriterium	Bedingung/ Erläuterung	Wert
Massebezug		Digital-I/O-Masse (DIO_GND)
Eingangsstrom		$7,5 \text{ mA} \leq I_F \leq 10 \text{ mA}$
Spannungspegel		Typ. 5 V
Verzögerungszeit		Typ. 80 ns

Spannungs-Ausgänge (ME-4660, ME-4670, ME-4680)

Messgröße/ Kriterium	Bedingung/ Erläuterung	Wert
Anzahl D/A Kanäle)	ME-4660	2
	ME-4670/4680	4
D/A-Wandler		1 serieller Wandler pro Kanal
Auflösung		16 bit
Ausgangsbereich		$\pm 10 \text{ V}$
Ausgangsstrom	Pro Kanal	max. 5 mA

Einschwingzeit (DAC)	Vollausschlag (-10 V → +10 V)	max. 2 μs
Gesamtgenauigkeit		max. ±10 mV
Betriebsarten		„Single“, „Streaming“
Triggermodi		Software-Start, ext. Digital-Trigger Synchron-Start (Software/extern)
Ext. Triggerflanken		steigend, fallend, beliebig
Optoisolierung	„i“-Versionen	max. 500 V
Massebezug	„i“-Versionen – A/D und D/A-Teil mit gemeinsamer Masse von der PC-Masse und vom Rest der Karte entkoppelt	A_GND

Timergesteuerte Ausgabe (nur ME-4680)

Messgröße/ Kriterium	Bedingung/ Erläuterung	Wert
Kanalnr. (Subdevice)	voneinander unabhängig	0...3
D/A-FIFOs	pro Kanal	4096 Werte
Sample-Rate		max. 500 kS/s
D/A-Timer	In Schritten von 30,30 ns programmierbar	2 μs... 130 s

Ext. Digital-Trigger ohne Optoisolierung

Messgröße/ Kriterium	Bedingung/ Erläuterung	Wert
Massebezug		PC-Masse (PC_GND)
Eingangsspegel U_{IL}	$V_{CC}=4,5\text{ V}$	max. 0,9 V
U_{IH}	$V_{CC}=4,5\text{ V}$	min. 3,15 V
Verzögerungszeit		max. 30 ns

Ext. Digital-Trigger mit Optoisolierung

Messgröße/ Kriterium	Bedingung/ Erläuterung	Wert
Massebezug		Digital-I/O-Masse (DIO_GND)
Eingangsstrom I_F		$7,5 \text{ mA} \leq I_F \leq 10 \text{ mA}$
Spannungspegel		Typ. 5 V
Verzögerungszeit		Typ. 80ns

Digital Ein-/Ausgabe

Anzahl der Ports		4 x 8 bit
------------------	--	-----------

...ohne Optoisolierung

Messgröße/ Kriterium	Bedingung/ Erläuterung	Wert
Massebezug		PC-Masse (PC_GND)
Port-Typ		bidirektionale TTL-Ports
Ausgangspegel U_{OL}	bei 24 mA	max 0,5 V
U_{OH}	bei -24 mA	min. 2,4 V
Eingangspegel U_{IL}	bei $V_{CC}=5 \text{ V}$	max. 0,8 V
U_{IH}	bei $V_{CC} = 5 \text{ V}$	min. 2 V
Eingangsstrom		$\pm 1 \mu\text{A}$
Sample-Rate		max. 500 kS/s (2 μs)

...mit Optoisolierung („i“-versions):

Messgröße/ Kriterium	Bedingung/ Erläuterung	Wert
Massebezug	„i“-Versionen-Digital-I/O-Masse von der PC Masse und vom Rest der Karte entkoppelt	DIO_GND)
Port-Typ	PortA	Ausgangsport
	Port B	Eingangsport

	Port C, D	bidirektionale TTL-Ports (es gelten die Pegel "ohne Optoisolierung")
Ausgangspegel U_{\max}	Port A, B	42 V (von ext. Spannungsquelle abhängig)
I_{OUT}	Port A, B	max. 30 mA
Eingangspegel I_F	Port A, B	$7,5 \text{ mA} \leq I_F \leq 10 \text{ mA}$
U_{IL}	Port A, B	max. 0,8 V
U_{IH}	Port A, B	min. 4,5 V, max. 5 V
Sample-Rate		max. 172 kS/s (5,8 μs)

*optional höhere Eingangsspannungen möglich – bitte wenden Sie sich an unsere Support-Abteilung

Bitmuster-Ausgabe

Messgröße/ Kriterium	Bedingung/ Erläuterung	Wert
Ports	flexibles Portmapping auf alle digitale Ausgangsports	A, B, C, D
Betriebsart		„Streaming“
Bitmuster-FIFO	(identisch mit D/A-FIFO 3)	4 k Werte
Sample-Rate	TTL-Port	max. 500 kS/s (2 μs)
	Optoisolierter Port	max. 172 kS/s (5,8 μs)
Bitmuster-Timer	in Schritten von 30,30 ns programmierbar	2 μs ... 130 s
Ext. Triggereingang	Typ: digital	AO_TRIG_3
Eingangspegel		siehe ext. Trigger D/A-Teil
Verzögerungszeit	ohne Optoisolierung	max. 30 ns
	mit Optoisolierung	typ. 80 ns
Triggermodi		Software-Start, ext. Digital-Trigger
Ext. Triggerflanken		steigend, fallend, beliebig

Frequenz Ein-/Ausgabe

Verfügbarkeit	„f“-Option für ME-4660/4670/4680
Signalform	Rechteck

Frequenzmesskanäle

Messgröße/ Kriterium	Bedingung/ Erläuterung	Wert
Massebezug		PC-Masse (PC_GND)
Anzahl-Kanäle	(FL_0...3)	4 Eingänge (TTL)
Eingangsspegel	U_{IL} bei $V_{CC} = 5\text{ V}$	max. 0,8 V
	U_{IH} bei $V_{CC} = 5\text{ V}$	min. 2 V
Eingangsstrom		$\pm 1\ \mu\text{A}$
Periodendauer (T)	$T_{min.} = T_{min. asym.} = T_{min. sym.}$ $T_{max. asym.}$ $T_{max. sym.}$	181,81 ns (5,5 MHz) 32,5 s (0,03 Hz) 65 s (0,015 Hz)
Tastverhältnis	variabel in Abhängigkeit von T	in Schritten von 1 Tick einstellbar
Auflösung	1 Tick	30,30 ns
Genauigkeit		$\pm 30,30\text{ ns}$
Betriebsarten		„Single“

Impulsgeneratorkanäle

Messgröße/ Kriterium	Bedingung/ Erläuterung	Wert
Massebezug		PC-Masse (PC_GND)
Anzahl-Kanäle	(FO_0...3)	4 Ausgänge (TTL)
Ausgangspegel	U_{OL} at $I_{OUT} = 24\text{ mA}$	max. 0,5 V
	U_{OH} at $I_{OUT} = 24\text{ mA}$	min. 2,4 V
Periodendauer (T)	$T_{min.} = T_{min. asym.} = T_{min. sym.}$ $T_{max. asym.}$ $T_{max. sym.}$	181,81 ns (5,5 MHz) 32,5 s (0,03 Hz) 65 s (0,015 Hz)
Tastverhältnis	variabel in Abhängigkeit von T	in Schritten von 1 Tick einstellbar
Auflösung	1 Tick	30,30 ns
Genauigkeit		$\pm 30,30\text{ ns}$

Betriebsarten		„Single“
---------------	--	----------

Zähler

Anzahl	3x16 bit (1x82C54)
Zählertakt	extern bis max. 10 MHz

...ohne Optoisolierung

Messgröße/ Kriterium	Bedingung/ Erläuterung	Wert
Massebezug		PC-Masse (PC_GND)
Pegel für Zählerausgang (OUT x)		
U_{OL}	$I_{OL} = +7,8 \text{ mA}$	max. +0,45 V
U_{OH}	$I_{OH} = -6 \text{ mA}$	min. +2,4 V
Pegel für Zählerausgang (CLK x, GATE x)		
U_{IL}	$I_{ILmax} = \pm 10 \mu\text{A}$	-0,5 V...+0,8 V
U_{IH}	$I_{IHmax} = \pm 10 \mu\text{A}$	+2,2 V...+6 V

...mit Optoisolierung (“I”-Versionen)

Messgröße/ Kriterium	Bedingung/ Erläuterung	Wert
Massebezug	„i“-Versionen-Zähler-Masse von der PC-Masse und vom Rest der Karte entkoppelt	CNT_GND
Ext.Versorgung für Optokopplet	CNT_VCC_IN	+5 V/30 mA
Pegel für Zählerausgang (OUT x)		
U_{max}		42 V
I_{OUT}		max. 30 mA
Pegel für Zählereingänge (CLK x, GATE x)		
I_F		$7,5 \text{ mA} \leq I_F \leq 10 \text{ mA}$
U_{IL}		max. 0,8 V
U_{IH}		min. 4,5 V, max. 5 V*

*optional höhere Eingangsspannungen möglich – bitte wenden Sie sich an unsere Support-Abteilung.

Optional: Versorgung der Optokoppler mit VCC des Analog-Teils (A_VCC). **Beachten** Sie, dass die galvanische Trennung zwischen Analog- und Zähler-Teil dadurch aufgehoben wird (CNT_GND = A_GND), siehe Abb. 23.

Externer Interrupt

Messgröße/ Kriterium	Bedingung/ Erläuterung	Wert
Ext. Interrupt-Eingang	wird direkt an das System weitergeleitet	EXT_IRQ
Eingangsspegel		siehe Digital-I/Os
Masse-Bezug	„TTL“	PC-Masse (PC_GND)
	„Opto“	Digital-I/O-Masse (DIO_GND)

Allgemeine Daten

Messgröße/ Kriterium	Bedingung/ Erläuterung	Wert
Versorgung A/D-Teil	2DC/DC-Wandler	± 5 V und ± 15 V (2x3 W)
Stromverbrauch	ohne ext. Last	typ. 2,8 A
Belastbarkeit VCC_OUT		max. 200 mA
Kartenabmessungen (ohne Slotblech und Stecker)	ME-4610 PCI	136 mm x 107 mm
	ME-4650/4660/4670/4680 PCI	175 mm x 107 mm
	PCI-Express-Versionen	167,65 mm x 11,15 mm
	CompactPCI-Versionen	3 HE CompactPCI-Karte
Anschlüsse	ST1	78-polige Sub-D-Buchse
	ST2	20-poliger Stiftstecker
Betriebstemperatur		0... 70 °C
Lagertemperatur		-40... 100 °C
Luftfeuchtigkeit		20...55 % (nicht kondensierend)

Zertifizierung	CE
----------------	----

Anschlussbelegungen

Anschlussname	Funktion
AI X	Analoge Eingangskanäle
AI_TRIG_D	Digitaler Triggereingang für A/D-Teil
AI_TRIG_A+	Analoger Triggereingang für A/D-Teil (positiver Komparator-Eingang)
AI_TRIG_A-	Analoger Triggereingang für A/D-Teil (negativer Komparator-Eingang)
AO X	Analoge Ausgangskanäle
AO_TRIG x	Digitaler Triggereingang je D/A-Kanal getrennt
DIO_Ax	Digitaler Ein-/Ausgang Port A
DIO_Bx	Digitaler Ein-/Ausgang Port B
DIO_Cx	Digitaler Ein-/Ausgang Port C
DIO Dx	Digitaler Ein-/Ausgang Port D
EXT_IRQ	Externer Interrupt-Eingang
CLK_x	Takt-Eingang für Zähler
GATE_x	Gate-Eingang für Zähler
OUT_x	Zähler-Ausgang
PC_GND	ST1 nicht-optoisolierte Modelle: Gemeinsame Masse aller Funktionsgruppen (=PC-Masse). ST2: PC-Masse
VCC_OUT	ST1 nicht-optoisolierte Modelle: V _{CC} -Ausgang (+5 V vom PC); ST2: +5 V vom PC; Gesamtlast max. 200 mA
n.c.	Pin ohne Verbindung

Gilt für optoisolierte Modelle

A_GND	Masse für A/D und D/A Teil
DIO_GND	Masse für Digital-I/O-Teil
CNT_GND	Masse für Zähler
CNT_VCC_IN	Auslieferungszustand: Eingang für externe Versorgungsspannung (+5 V ± 10 %) der Zähler Optokoppler.

A_VCC

Optional (siehe Abb. 23 auf Seite 30):
Versorgung der Zähler-Optokoppler über den
Analog-Teil (A_VCC)

Keine externe Beschaltung an Pin 1!

78-polige Sub-D (ST1) ME-4610

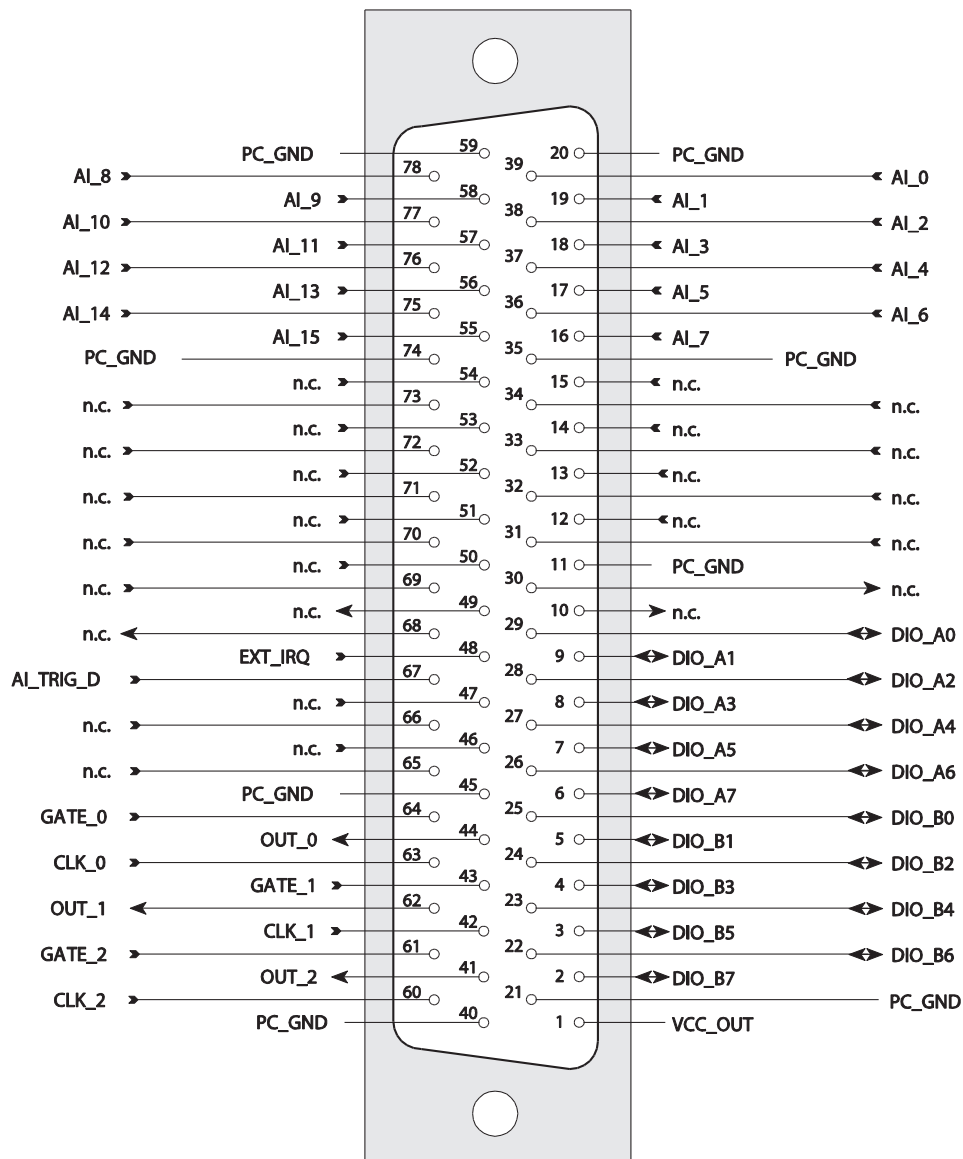


Abbildung 29: 78-polige Sub-D-Buchse ME-4610 (ST1)

78-polige Sub-D (ST1) ME4650/4660/4670/4680

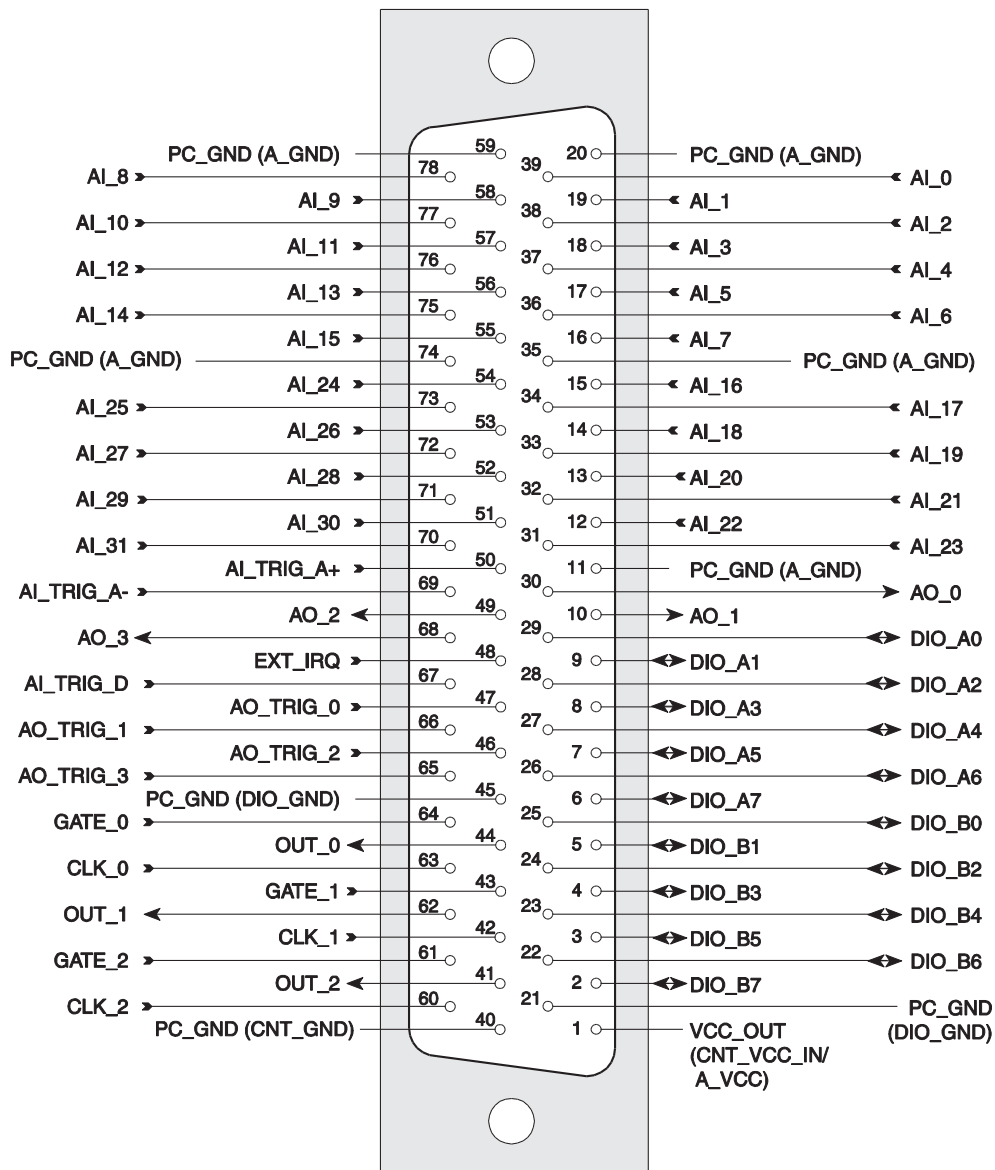


Abbildung 30: 78-polige Sub-D-Buchse ME-4650/4660/4670/4680 [St1]

Je nach Modell sind nicht alle Pins der 78-poligen Sub-D-Buchse belegt. Die Bezeichnungen in Klammern gelten für die optoisolierten Varianten („i“-Versionen).

Zustecker "DIO" (ST2)

Adapterkabel (ME-AK-D25F/S (cPCI)) von 20-poliger Stiftstecker auf Slotblech mit 25-poliger Sub-D-Buchse (Im Lieferumfang der Karte).

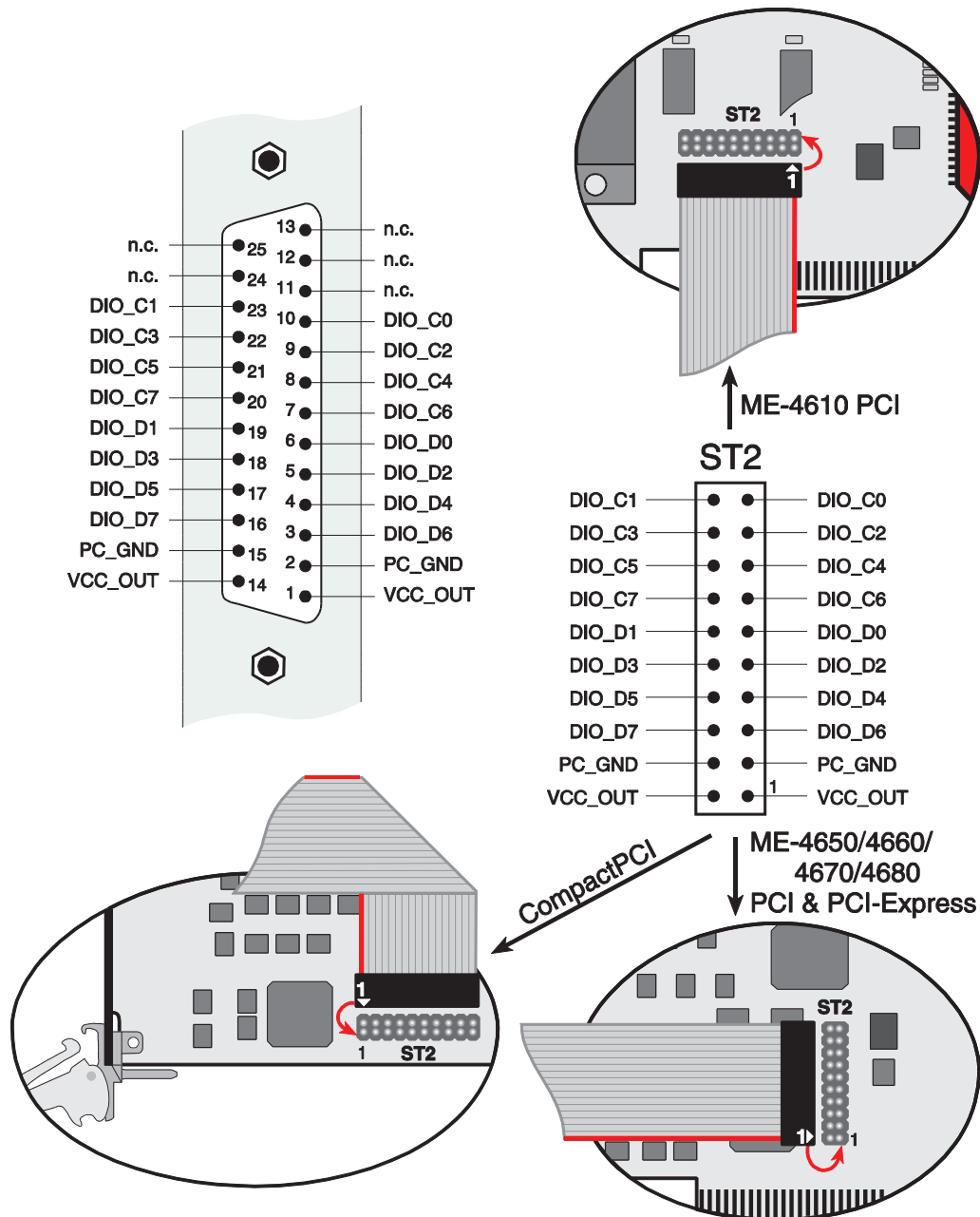


Abbildung 31: Zustecker "DIO" der ME-4600-Serie [Draufsicht]

Beachten Sie beim Anschließen des Adapterkabels, dass Sie Pin 1 des Flachbandkabels (rot markierte Leitung) wie oben gezeigt auf den Stiftsteckers ST2 stecken.

Zusatzstecker „FIO“ (ST2)

Abbildung 32 zeigt die Anschlussbelegung von ST2 in Verbindung mit der „FIO“-Option. Vier Impulsgenerator-Ausgänge und vier Frequenzmess-Eingänge stehen zur Verfügung. Die Digital-I/O-Ports C und D entfallen ersatzlos.

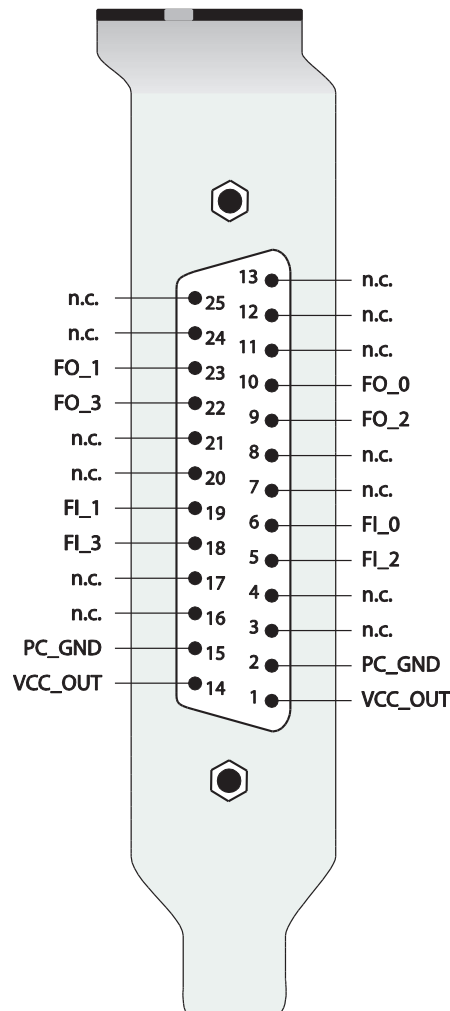


Abbildung 32: Zusatzstecker "FIO" der ME-4600 [Draufsicht]

Ergänzung der Legende:

FI_x Eingang für Frequenz-Messung („FIO“-Option)

FO_x Ausgang für Impulsgenerator („FIO“-Option)

Achtung! Pins, die mit „n.c.“ bezeichnet sind, dürfen nicht beschaltet werden. Ansonsten kann die Karte irreversibel beschädigt werden!

Hinweis: Beachten Sie bitte Abbildung 32 zum Anschluss des Adapterkabels ME-AK-D25F/S (cPCI).