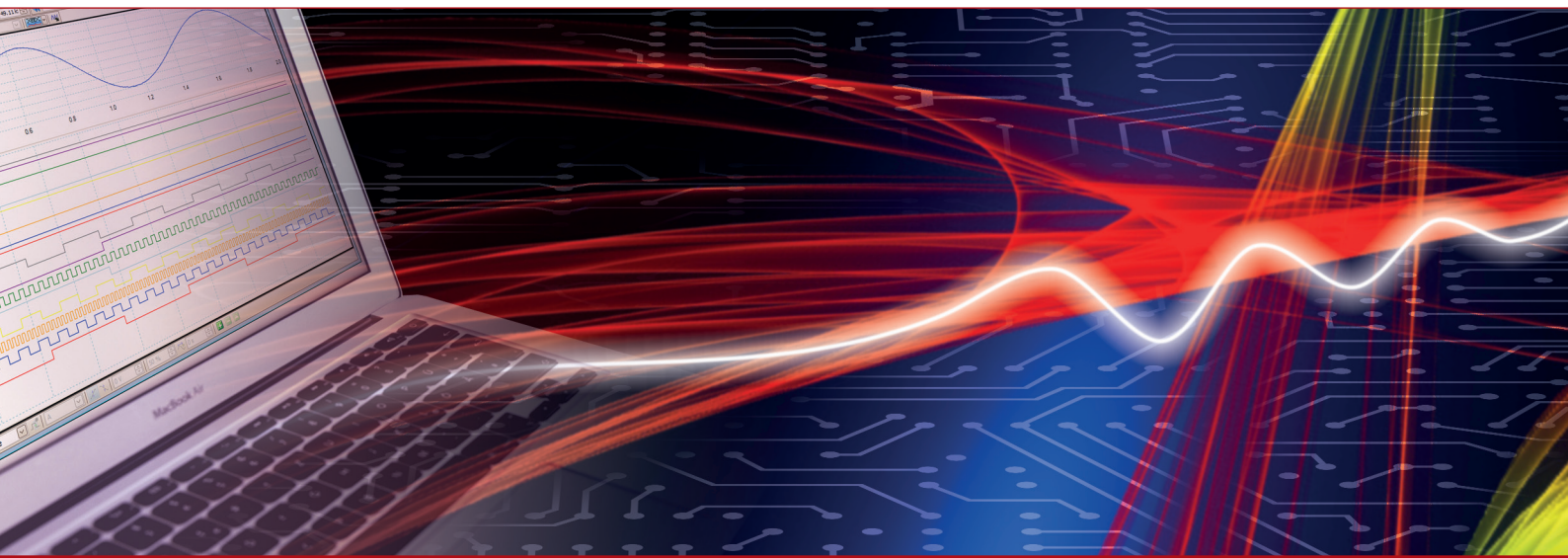


## Produkt-Datenblatt - Technische Daten, Spezifikationen



Weitere Informationen im Web-Shop ► [www.meilhaus.de](http://www.meilhaus.de) und in unserem Download-Bereich.

### Kontakt

**Technischer und kaufmännischer Vertrieb, Preisankünfte,  
Angebote, Test-Geräte, Beratung vor Ort:**

Tel: **0 81 41 - 52 71-0**

FAX: **0 81 41 - 52 71-129**

E-Mail: [sales@meilhaus.de](mailto:sales@meilhaus.de)

Downloads:  
[www.meilhaus.de/infos/download.htm](http://www.meilhaus.de/infos/download.htm)

<b>Meilhaus Electronic GmbH</b>	Tel.	<b>+49 - 81 41 - 52 71-0</b>
Am Sonnenlicht 2	Fax	<b>+49 - 81 41 - 52 71-129</b>
82239 Alling/Germany	E-Mail	<a href="mailto:sales@meilhaus.de">sales@meilhaus.de</a>

Erwähnte Firmen- und Produktnamen sind zum Teil eingetragene Warenzeichen der jeweiligen Hersteller. Preise in Euro zzgl. gesetzl. MwSt. Irrtum und Änderung vorbehalten.  
© Meilhaus Electronic.

[www.meilhaus.de](http://www.meilhaus.de)

# ME-5265 Potenzialfrei isolierte 16 bit/2 MS/s Messkarte

- Für zuverlässige, präzise Messwernerfassung.
- Potenzialfrei isolierte, voll-differenzielle Kanäle: Ideal für Messungen an Solarzellen, Batterien, Brennstoffzellen, Akkus etc.
- Für PCI-Express und 3 HE CompactPCI/PXI.
- 4 oder 8 analoge Messeingänge:
- Differenziell, potenzialfrei isoliert bis 500 V (für 1 s, keine gemeinsame Massen).
- Bereich  $\pm 10,4$  V. Zwei externe Digital-Trigger.
- Präzisions-A/D-Wandlung, 16 bit, 2 MS/s.
- Ein individueller SAR-Wandler pro Kanal.
- MMCX-Anschlüsse (bzw. optionales Anschluss-Kabel oder Board mit BNC) zum Anschluss von Tastköpfen - ideal für High-Voltage Messungen.
- 8 Digital-I/O-Kanäle mit variablen Funktionen:
- Standard-Single-I/O oder 4-Kanal Frequenzmessung, 4-Kanal Frequenzausgabe.
- Compare und Bitchange-Erkennung mit Interrupt.

Modell	Kanäle	Rate pro Kanal	Auflösung	Isolation	Digital-I/O	Externe Trigger	Bus-Plattform
ME-5265-8 PCIe	8 diff.	2,0 MS/s	16 bit	ja, potenzialfrei (separate Massen), bis 500 V (für 1 s)	1x 8 bit Port, TTL-Pegel. Standard-Firmware: Single-Digital-I/O, Frequenzmessung (4 der Kanäle, 5 MHz), Frequenzausgabe (4 der Kanäle, 5 MHz)	2, TTL, isoliert bis 42 V	PCI-Express
ME-5265-8 cPCI	8 diff.	2,0 MS/s	16 bit	ja, potenzialfrei (separate Massen), bis 500 V (für 1 s)	1x 8 bit Port, TTL-Pegel. Standard-Firmware: Single-Digital-I/O, Frequenzmessung (4 der Kanäle, 5 MHz), Frequenzausgabe (4 der Kanäle, 5 MHz)	2, TTL, isoliert bis 42 V	3 HE CompactPCI/PXI

# Spezifikationen

(Umgebungstemperatur 25 °C)

## PCI-Interface

PCI-Express-Bus	32 bit, 33 MHz, 3,3 V); PCI-Express x1 Spezifikation Version 2.0
CompactPCI-Bus	32 bit, 33 MHz, 5 V, Spezifikation PICMG 2.0 R3.0
Plug&Play	wird voll unterstützt

## Analoge Eingänge

Messgröße	Bedingung/Erläuterung	Wert
Anzahl Kanäle	Subdevice 0 (Streaming)	4 oder 8 Analog-eingänge
Betriebsarten	Single	Software oder extern getriggertes Lesen/Schreiben
	Stream-Timer	Timergesteuertes Lesen/Schreiben der Werte via FIFO
	Stream-Trigger-Sample	Triggergesteuertes Lesen/Schreiben der Werte via FIFO
	Interrupt	Bitmuster-Änderung, Bitmuster-Vergleich
FIFO-Größe	FIFO_IN	8192 Werte
Übertragungsrate im Streaming-Betrieb	zwischen ME-5200 und PC	max. 25 MHz (cPCI) bzw. 30 MHz (PCIe) (systemabhängig)*
Messgröße	Bedingung/Erläuterung	Wert
Timer (CHAN-Zeit)*	ME-5265 (2,0 MS/s)	500 ns... 65 s (33..FFFFFFFFHex Ticks)
	ME-5284 (1,6 MS/s)	621 ns... 65 s (41..FFFFFFFFHex Ticks)
	ME-5283, ME-5263 (1,0 MS/s)	1 µs... 65 s (66..FFFFFFFFHex Ticks)

	ME-5282, ME-5262 (500 kS/s)	2 $\mu$ s...65 s (132..FFFFFFFFHex Ticks)
	ME-5281, ME-5261 (250 kS/s)	4 $\mu$ s...65 s (264..FFFFFFFFHex Ticks)
Timer-Auflösung	programmierbar	15,15 ns (1 Tick)
Ext. Triggereingänge	für Analog-Eingangsteil	TRIG_A1, TRIG_A2
Ext. Triggerflanken		steigend, fallend, beliebig
Abtastrate max.	ME-5284 (synchron)	1,6 MS/s, 18 bit
	ME-5283 (synchron)	1,0 MS/s, 18 bit
	ME-5282 (synchron)	500 kS/s, 18 bit
	ME-5281 (synchron)	250 kS/s, 18 bit
	ME-5265 (synchron)	2,0 MS/s, 16 bit
	ME-5263 (synchron)	1,0 MS/s, 16 bit
	ME-5262 (synchron)	500 kS/s, 16 bit
	ME-5261 (synchron)	250 kS/s, 16 bit
Auflösung	ME-528x, Option S, T, F	18 bit (79,3 $\mu$ V)
	ME-528x, Option E	18 bit (793 $\mu$ V)
	ME-526x, Option S, T	16 bit (317 $\mu$ V)
	ME-526x, Option E	16 bit (3174 $\mu$ V)
Eingangsspannungsbereich	Option S	$\pm 10,4$ V
	Option T	$\pm 10,4$ V <sup>2)</sup>
	Option E	$\pm 104$ V
	Option F	$\pm 10,4$ V
<b>Messgröße</b>	<b>Bedingung/Erläuterung</b>	<b>Wert</b>
Max. Eingangsspannung	Option S	$\pm 20$ V
	Option T	$\pm 13$ V
	Option E	$\pm 160$ V
	Option F	$\pm 20$ V
Eingangsimpedanz	Option S	$R_i > 100$ M $\Omega$ , $C_i = 5$ pF
	Option T	$R_i = 1$ M $\Omega$ , $C_i = 15$ pF
	Option E	$R_i = 200$ k $\Omega$ , $C_i = 2$ pF
	Option F	$R_i > 100$ M $\Omega$ , $C_i = 100$ pF
Eingangsstrom	Option S	40 nA
	Option T	10 $\mu$ A

	Option E	500 $\mu$ A
	Option F	40 nA
Bandbreite (3 dB)	Option S (500kS/s. 2,0 MS/s)	920 kHz
	Option T (500kS/s. 2,0 MS/s)	750 kHz <sup>3)</sup>
	Option E (500kS/s. 2,0 MS/s)	750 kHz
	Option F (500kS/s. 1,6 MS/s)	700 kHz
	Option S, T, E (250 kS/s)	700 kHz
Bandbreite (0,1 dB Flatness)	Option S (500 kS/s. 2,0MS/s)	130 kHz
	Option T (500 kS/s. 2,0 MS/s)	100 kHz <sup>3)</sup>
	Option E (500 kS/s. 2,0 MS/s)	100 kHz
	Option F (500 kS/s. 1,6 MS/s)	80 kHz
	Option S, T, E (250 kS/s)	80 kHz
SNR mit 1 MS/s und 10 kSamples	Option S, T, E (18 bit, 1,6MS/s)	103,6 dB <sub>FS, RMS</sub>
	Option F (18 bit, 1,6 MS/s)	105,5 dB <sub>FS, RMS</sub>
	Option S, T, E F (16 bit, 250 kS/s.. 2,0 MS/s)	90 dB <sub>FS, RMS</sub>
Koppelkapazität		23 nF
Isolationsspannung	Kanal zu Kanal, Kanal zu PC- Masse	max. 300 VDC
Massebezug	volldifferentielle Kanäle	nicht erforderlich

<sup>1)</sup>Signal-Rauschabstand („Signal Noise Ratio“ = SNR) gibt das Verhältnis von Signal- zu Rauschpegel der einzelnen Kanäle an. Gemessen mit 18-bit-Variante, einer Abtastrate von 1 MS/s und 10 kSamples.

<sup>2)</sup>Der Messbereich ist abhängig vom eingesetzten Tastkopf. „x1“:  $\pm 10,4$  V, „x10“:  $\pm 104$  V, „x100“:  $\pm 1040$  V.

<sup>3)</sup>mit „x10“-Tastkopf.

### Digital-Trigger-Eingänge für A/D-Teil

Messgröße/ Kriterium	Bedingung/Erläute- rung	Wert
Anzahl		2 (TRIG_A1, TRIG_A2)
Triggerrate max.	gilt für aufeinander- folgende Impulse an einem der beiden Triggereingänge	max. Abtastrate der Karte
Eingangsspegel max.		-0,5.. +5,5 V
Eingangsspegel $U_{IL}$		max. 0,8 V
$U_{IH}$		min. 2 V
Eingangsstrom $I_{IN}$		$\pm 10 \mu A$
Verzögerungszeit		max. 30 ns
Isolationsspannung	Signal zu GND_PC und GND_TRIG zu GND_PC	max. 42 V
Massebezug		GND_TRIG

### Digital Ein-/Ausgabe

Messgröße/Kriterium	Bedingung/Erläuterung	Wert
Port	Subdevice 1	8-bit bidirektional
Betriebsarten	Single	Software-getriggert Lesen/Schreiben
	Interrupt	Überwachung der Digital-Ports auf Bit- muster-Änderung bzw. Bitmuster-Vergleich
Ein-/Ausgabe-Rate	(systemabhängig)	softwaregesteuert
Eingangsspegel max.		-0,5.. +7,0 V
Eingangsspegel $U_{IL}$		max. 0,8 V
$U_{IH}$		min. 2 V
Eingangsstrom $I_{IN}$		$\pm 10 \mu A$
Ausgangspegel $U_{OL}$	bei $I_{OUT} = 12 \text{ mA}$	max. 0,4 V
$U_{OH}$	bei $I_{OUT} = -12 \text{ mA}$	min. 2,8 V
Ausgangsstrom $I_{OUT}$	je Pin	$\pm 12 \text{ mA}$
Massebezug		PC-Masse (GND_PC)

### Frequenz-Ein-/Ausgabe

Verfügbarkeit	alternative Subdevice-Konfiguration via ME-iDC
Signalform	Rechteck

### Frequenzmesskanäle

Messgröße/Kriterium	Bedingung/Erläuterung	Wert
Massebezug		PC-Masse (GND_PC)
Anzahl Kanäle	(FI_0...3)	4 Eingänge (TTL)
Eingangsspegel	siehe Digital-I/O	
Eingangsstrom	siehe Digital-I/O	
Periodendauer (T)	$T_{min.} = T_{min. asym.} =$ $T_{min. sym.} \quad T_{max. asym.}$ $T_{max. sym.}$	181,81 ns (5,5 MHz) 32,5 s (0,03 Hz) 65 s (0,015 Hz)
Tastverhältnis	variabel in Abhängigkeit von T	in Schritten von 1 Tick messbar
Auflösung	1 Tick	15,15 ns
Genauigkeit		15,15 ns
Betriebsarten		Single

### Impulsgeneratorkanäle

Messgröße/Kriterium	Bedingung/Erläuterung	Wert
Massebezug		PC-Masse (GND_PC)
Anzahl Kanäle	(FO_0...3)	4 Ausgänge (TTL)
Ausgangsspegel	siehe Digital-I/O	
Periodendauer (T)	$T_{min.} = T_{min. asym.} = T_{min. sym.}$ $T_{max. asym.}$ $T_{max. sym.}$	181,81 ns (5,5 MHz) 32,5 s (0,03 Hz) 65 s (0,015 Hz)
Tastverhältnis	variabel in Abhängigkeit von T	in Schritten von 1 Tick einstellbar
Auflösung	1 Tick	15,15 ns
Genauigkeit		± 15,15 ns
Betriebsarten		Single

## Interrupt

Messgröße/Kriterium	Bedingung/Erläuterung	Wert
Interrupt-Quellen	wird direkt an PC weitergeleitet	Bitmuster-Änderung, Bitmuster-Vergleich

## Allgemeine Daten

Messgröße/Kriterium	Bedingung/Erläuterung	Wert
Versorgung	cPCI-Bus	+5 V (via PCI-Bus)
	PCI-Express	+3,3 V (via PCIe-Bus), +5 V (via Molex-Stecker vom PC- Netzteil)
Stromverbrauch	cPCI (Ruhestrom)	3,3 V : 240 mA, 5 V : 570 mA
	cPCI (8 AI, 8 DIO 1 MS/s)	3,3 V : 650 mA, 5 V : 1,8 A
	PCI-Express (Ruhestrom)	3,3 V : 370 mA, 5 V : 570 mA
	PCI-Express (8 AI, 8 DIO, 1 MS/s)	3,3 V : 770 mA, 5 V : 1,8 A
Kartenabmessungen (ohne Slotblech & Stecker)	CompactPCI-Versionen	3 HE CompactPCI-Karte
	PCI-Express-Versionen	162 mm x 98 mm
Anschlüsse	ST1..4 bzw. ST1..8	4 bzw. 8 MMCX-Koaxial-Buchsen
	ST9	HDMI-Steckverbinder, Typ HEC
Betriebs-temperatur		0... 70 °C
Lagertemperatur		-40... 100 °C
Luftfeuchtigkeit		20...55 % (nicht kondensierend)

Zertifizierung	CE
----------------	----



# Anschlussbelegungen

**Hinweis:** „ME-5200“ steht für alle Modelle der ME-5200-Serie.

## Legende zu den Anschlussbelegungen:

<b>Anschlussname</b>	<b>Funktion</b>
AI_0..7+	Positives Signal der Analogeingangskanäle (Subdevice 0)
AI_0..7-	Negatives Signal der Analogeingangskanäle (Subdevice 0)
DIO_0..7	Digitale Ein-/Ausgänge (Subdevice 1)
FI_0..3	Frequenzmess-Eingänge (Subdevice 1, alternative Konfiguration)
FO_0..3	Impulsgenerator-Ausgänge (Subdevice 1, alternative Konfiguration)
TRIG_A1	Erster digitaler Trigger-Eingang für AI-Teil (mit Bezug zu GND_TRIG)
TRIG_A2	Zweiter digitaler Trigger-Eingang für AI-Teil (mit Bezug zu GND_TRIG)
GND_TRIG	Isolierte Masse für TRIG_A1 und TRIG_A2
GND_PC	PC-Masse
„reserved“	Pins reserviert für Erweiterungen. <i>Diese Pins dürfen nicht beschaltet werden, ansonsten kann die Karte irreversibel beschädigt werden!</i>



**Beachten Sie** in der Konfiguration „Frequenzmessung“ (FI) und „Impulsgenerator“ (FO) den Pegel der ungenutzten Pins DIO\_4..7.

**Die Pins sind auf Masse geschaltet!**

# HDMI-Steckverbinder (Digital I/O)

HDMI-Steckverbinder Typ HEC für Digital-I/Os (opt. FI/FO) und digitale Triggereingänge.

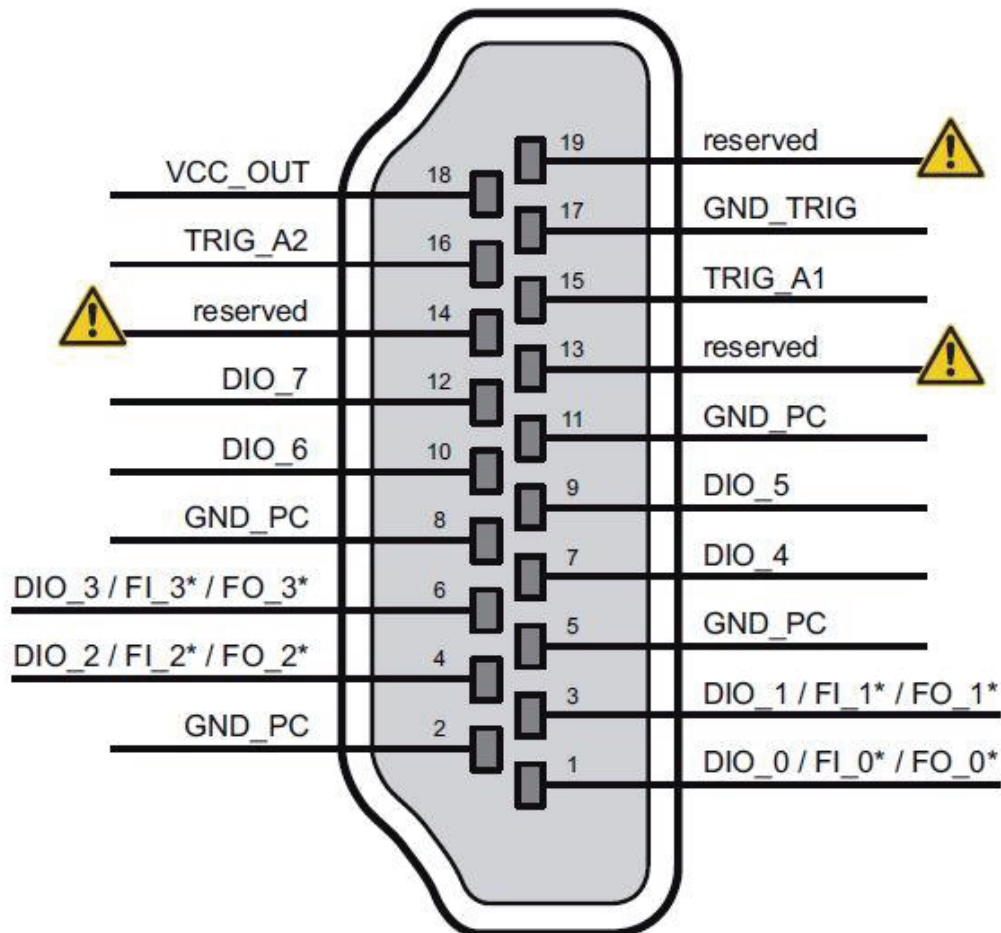


Abbildung 23: HDMI-Steckverbinder der ME-5200 Serie (ST9)

\*Die Nutzung dieser Pins als Frequenzmess-Eingang (FI\_x) bzw. Impulsgenerator-Ausgang (FO\_x) ist erst nach geeigneter Konfiguration des jeweiligen Subdevice mit dem ME-iDC möglich. Die restlichen Pins des jeweiligen Digital-Ports sind dann nicht mehr für die digitale Ein-/Ausgabe nutzbar.

Reservierte Pins **dürfen nicht** beschaltet werden, ansonsten kann die Karte irreversibel beschädigt werden.

# Slotblech mit Analogeingängen

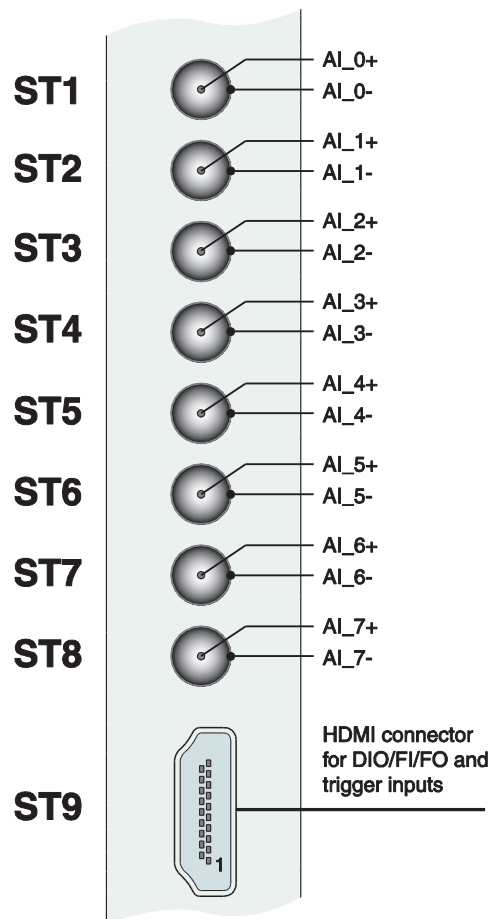


Abbildung 24: Slotblech der ME-5200-Serie

**Hinweis:** ST1..8 sind MMCX-Koaxial-Buchsen. Die Anzahl der Analogeingänge hängt vom Modell ab.

# Anschlussblock für ME-5200

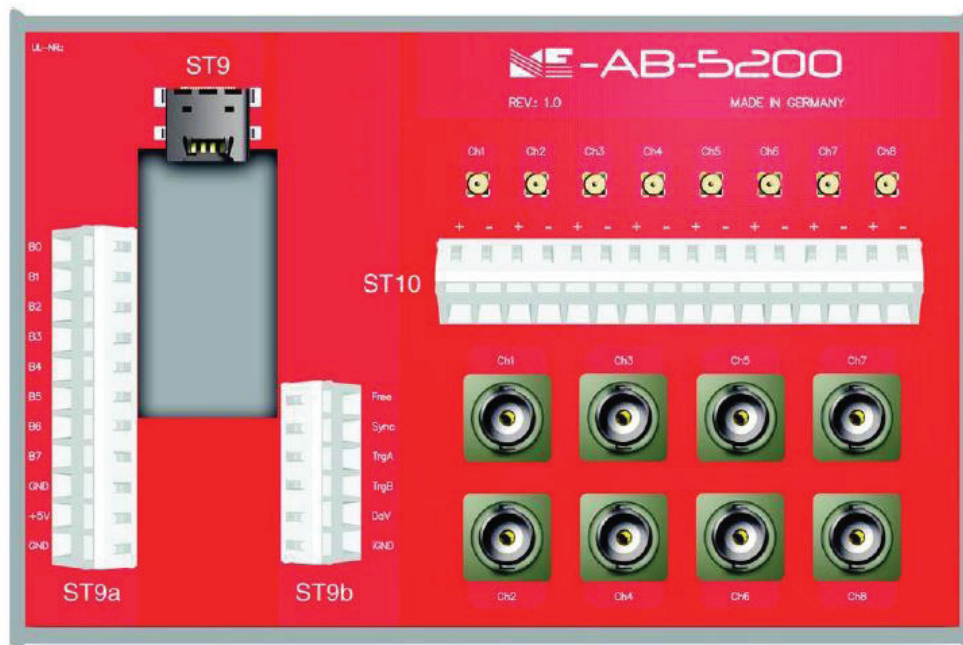


Abbildung 25: ME-AB-5200

## Zuordnung der Signale

Signalname (Handbuch)	Beschriftung Block	Signalname (Handbuch)	Beschriftung Block
AI_0+/-	Ch1	DIO_0..7	B0..7
AI_1+/-	Ch2	reserviert*	Free
AI_2+/-	Ch3	reserviert*	Sync
AI_3+/-	Ch4	TRIG_A1	TrgA
AI_4+/-	Ch5	TRIG_A2	TrgB
AI_5+/-	Ch6	reserviert*	DaV
AI_6+/-	Ch7	GND_TRIG	iGND
AI_7+/-	Ch8	GND_PC	GND
	AI_0+/-	VCC_OUT	+5 V

Tabelle 6: Zuordnung der Signale ME-AB-5200

**\*Achtung:** Reservierte Pins dürfen nicht beschaltet werden, ansonsten kann die Karte irreversibel beschädigt werden!