

## Produkt-Datenblatt - Technische Daten, Spezifikationen



Weitere Informationen im Web-Shop ► [www.meilhaus.de](http://www.meilhaus.de)

### Kontakt

**Technischer und kaufmännischer Vertrieb, Preisankünfte,  
Angebote, Test-Geräte, Beratung vor Ort:**

Tel: **+49 (0)81 41 - 52 71-0**

FAX: **+49 (0)81 41 - 52 71-129**

E-Mail: [sales@meilhaus.de](mailto:sales@meilhaus.de)

**Meilhaus Electronic GmbH**  
Am Sonnenlicht 2  
82239 Alling/Germany

Tel. **+49 - (0)81 41 - 52 71-0**  
Fax **+49 - (0)81 41 - 52 71-129**  
E-Mail [sales@meilhaus.de](mailto:sales@meilhaus.de)

Erwähnte Firmen- und Produktnamen sind zum Teil eingetragene Warenzeichen der jeweiligen  
Hersteller. Irrtum und Änderung vorbehalten. © Meilhaus Electronic.

# ME-94 Digital-PC-Karte, 16 Opto-Eingänge

- Opto-isolierte digitale Messdatenerfassung und Steuerung.
- Opto-Ein- und Ausgänge mit Isolation bis 500 V.
- Industrieller 24 V Pegel.
- 16 opto-isolierte Digital-Eingänge.
- Alle Kanäle auf 1x 25-poligem Sub-D-Stecker.
- PC-Messkarte für PCI oder 3 HE CompactPCI/PXI.

Modell	Opto-Eingänge	Opto-Ausgänge	Verbinder	Bus-Plattform
ME-96 PCI	8	8	2x 15-polige Sub-D-Stecker	StandardPCI
ME-96 cPCI				3 HE CompactPCI
ME-95 PCI	-	16	1x 25-poliger Sub-D-Stecker	StandardPCI
ME-95 cPCI				3 HE CompactPCI
ME-94 PCI	16	-	1x 25-poliger Sub-D-Stecker	StandardPCI
ME-94 cPCI				3 HE CompactPCI

# A Spezifikationen

## PCI-Interface

Bus-System	Standard PCI (32 bit, 33 MHz, 5 V)
(je nach Modell)	CompactPCI (32 bit, 33 MHz, 5 V)
Plug&Play	Automatische Ressourcen-Zuweisung

## Digitale Optokoppler-Eingänge (ME-94 und ME-96)

Anzahl Eingänge	ME-94: 16; ME-96: 8
PIO-Baustein	8255-kompatibel
Eingangsspannung	Low: 0...12 V (PCI, cPCI) High: 13...24 V (PCI, cPCI)
Eingangsstrom	bei 24 V Eingangsspannung PCI, cPCI: 10 mA
Isolationsspannung	500 V DC (gegen PC-GND)
Eingaberate	max. 1 kHz

## Digitale Optokoppler-Ausgänge (ME-95 und ME-96)

Anzahl Ausgänge	ME-95: 16; ME-96: 8
PIO-Baustein	ME-95: diskrete Bausteine ME-96: 8255-kompatibel
„Power-up“-Verhalten	Definiertes Sperren der Ausgangstransistoren, d.h. Ausgangspins sind hochohmig
Ext. Speisespannung	24 V nominal
Treiberstrom	max. 100 mA je Kanal
Isolationsspannung	500 V DC
Ausgaberate	max. 1 kHz symmetrisch

### Allgemeine Daten

Stromverbrauch bei +5 V	ME-94 PCI/cPCI: typ. 250 mA ME-95 PCI/cPCI: typ. 400 mA ME-96 PCI/cPCI: typ. 380 mA
Sicherung für ext. Speisepannung	F1: 1,6 AT/250 V (nur ME-95, ME-96)
Kartenabmessungen (in mm)	100 x 160 (cPCI-Modelle) 174 x 98 (PCI-Modelle)
Anschlüsse	25-pol. Sub-D-Stecker (ME-94 und ME-95); 2 x 15-pol. Sub-D-Stecker (ME-96); 2-pol. Niedervolt-Buchse DIN 45323 (nicht bei cPCI, Versorgung hier über cPCI-Slot-Stecker)
Betriebstemperatur	0...70 °C
Lagertemperatur	-40...100 °C
Luftfeuchtigkeit	20...55 % (nicht-kondensierend)
Zertifizierung	CE

## B Anschlussbelegungen

### B1 ME-94

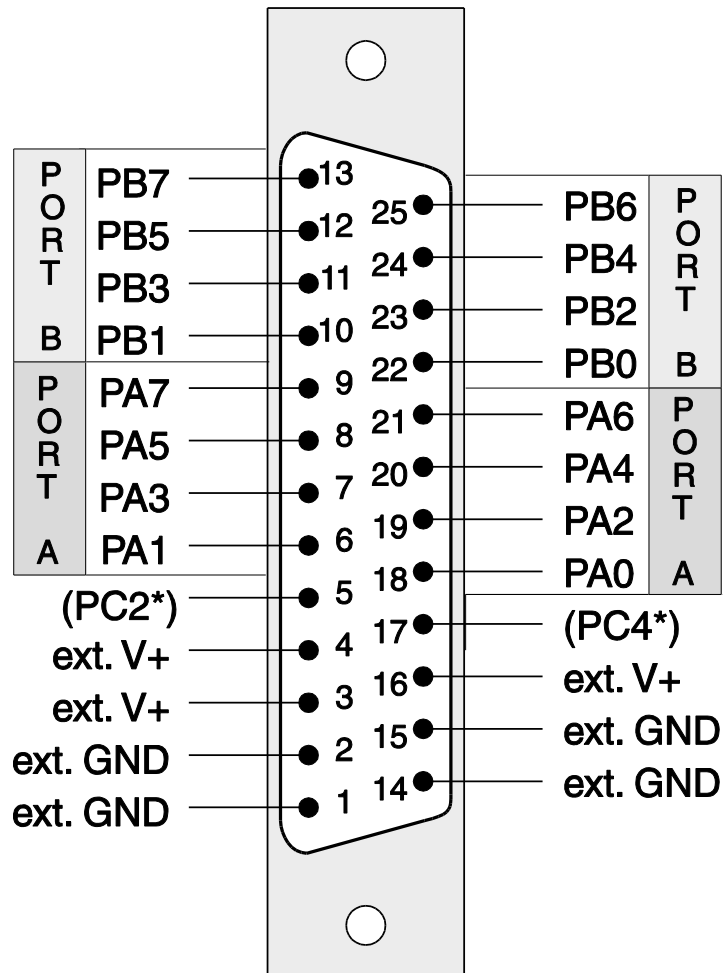


Abbildung 6: Belegung des 25-poligen Sub-D-Steckers der ME-94 (Eingangsport)

\*Pin wird vom ME-iDS nicht unterstützt.

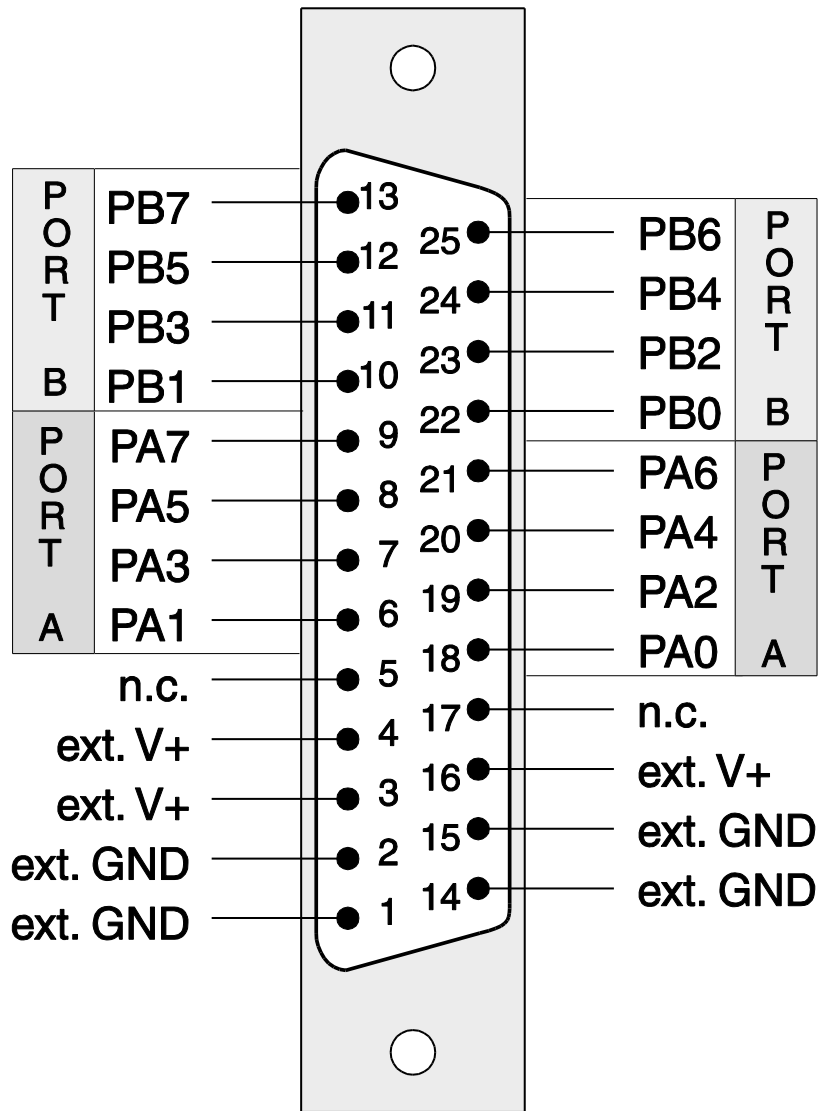


Abbildung 7: Belegung des 25-poligen Sub-D-Steckers der ME-95 (Ausgangsport)

Ausgangsport der ME-96 (oben)

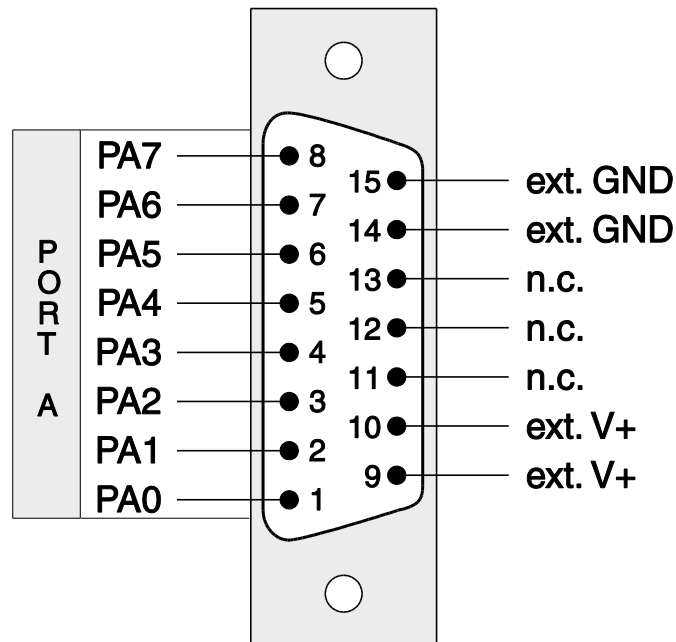


Abbildung 8: Belegung des 15-poligen Sub-D-Steckers für den Ausgangsport der ME-96

Eingangsport der ME-96 (unten)

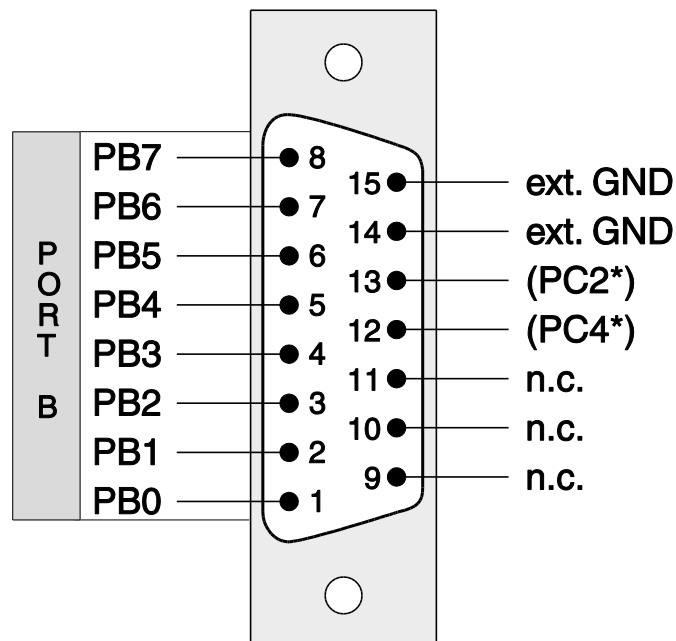


Abbildung 9: Belegung des 15-poligen Sub-D-Steckers für den Eingangsport der ME-96

\*Pin wird vom ME-iDS nicht unterstützt.

## B4 Speisespannungsbuchse

...für die Optokoppler (nur Standard-PCI-Modelle):

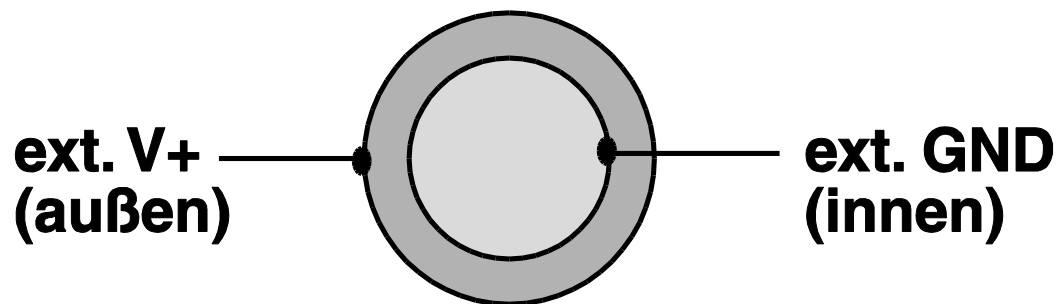


Abbildung 10: Belegung der Niedervolt-Buchse