

## Produkt-Datenblatt - Technische Daten, Spezifikationen



Weitere Informationen im Web-Shop ► [www.meilhaus.de](http://www.meilhaus.de) und in unserem Download-Bereich.

### Kontakt

Technischer und kaufmännischer Vertrieb, Preisankünfte,  
Angebote, Test-Geräte, Beratung vor Ort:

Tel: **0 81 41 - 52 71-0**

FAX: **0 81 41 - 52 71-129**

E-Mail: [sales@meilhaus.de](mailto:sales@meilhaus.de)

Downloads:  
[www.meilhaus.de/infos/download.htm](http://www.meilhaus.de/infos/download.htm)

<b>Meilhaus Electronic GmbH</b>	Tel.	<b>+49 - 81 41 - 52 71-0</b>
Am Sonnenlicht 2	Fax	<b>+49 - 81 41 - 52 71-129</b>
82239 Alling/Germany	E-Mail	<a href="mailto:sales@meilhaus.de">sales@meilhaus.de</a>

Erwähnte Firmen- und Produktnamen sind zum Teil eingetragene Warenzeichen der jeweiligen Hersteller. Preise in Euro zzgl. gesetzl. MwSt. Irrtum und Änderung vorbehalten.  
© Meilhaus Electronic.

## MULTIrep Familie – Die kompakten Mehrfach-Repeater

### Funktion

Der Einsatz von Repeatern ermöglicht die Ausdehnung eines PROFIBUS-Netzwerkes auf max. 126 Teilnehmer sowie die geschwindigkeitsabhängige Leitungslänge. Pro Segment sind max. 32 Teilnehmer (31 + Repeater) zulässig. Durch den **MULTIrep** wird das Spannungssignal in zwei, fünf oder sogar sieben Richtungen regeneriert und auf den PROFIBUS-Normpegel angehoben.

Physikalisch betrachtet entstehen durch den Einsatz des MULTIrep bis zu sieben Segmente, welche galvanisch voneinander getrennt sind. Die integrierte Diagnose über LEDs dient zur einfachen Fehlersuche in jedem Segment.

### Anwendungshinweis

Beim Einsatz eines MULTIrep X entstehen maximal sieben galvanisch getrennte Segmente. Für Diagnosemessungen sollte daher beachtet werden, dass möglichst am Anfang und Ende der entstandenen Segmente eine Messstelle vorhanden ist. Hierzu können die an den 9-poligen Sub-D Steckern befindlichen PG-Schnittstellen als Messstelle verwendet werden.

### Busanschluss und Terminierung

Der PROFIBUS wird über 9-polige Sub-D Stecker (gemäß PROFIBUS-Richtlinie) angeschlossen. Endet bzw. beginnt ein Segment unmittelbar an den Anschlüssen des Repeaters, so sind die Busabschlusswiderstände direkt an den Steckern zu aktivieren.

### Technische Daten

- Spannungsversorgung: 24 VDC ± 20%
- Stromversorgung: 0,3 A
- Anschluss: 2-7 x 9-poliger Sub-D
- Übertragungsrage: 9,6 kBit/s bis 12 MBit/s

### Allgemeine Daten

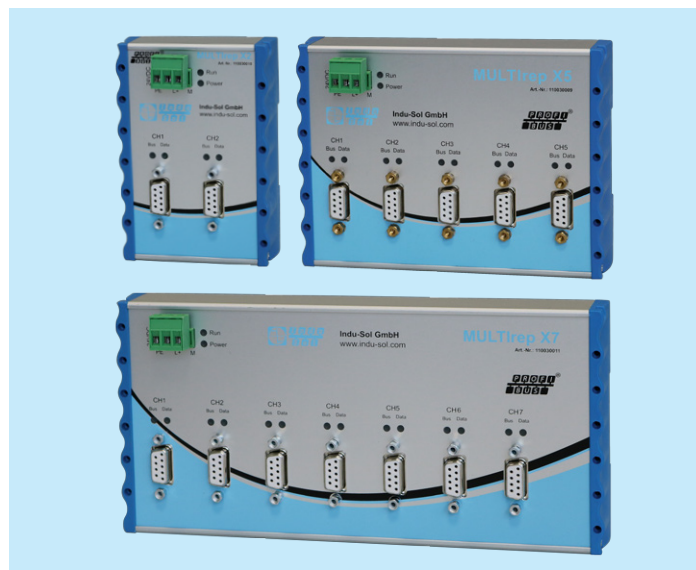
- Montage: 35 mm DIN-Hutschiene
- Abmessungen (H x B x T):  
MULTIrep X2 - 105 x 75 x 40 mm  
MULTIrep X5 - 105 x 145 x 40 mm  
MULTIrep X7 - 105 x 212 x 40 mm
- Schutzart: IP20
- Betriebstemperatur: +5 °C bis +55 °C
- Lagertemperatur: -20 °C bis +70 °C
- PROFIBUS-Typen: DP, DP-V1, FMS, MPI

### Status-LED

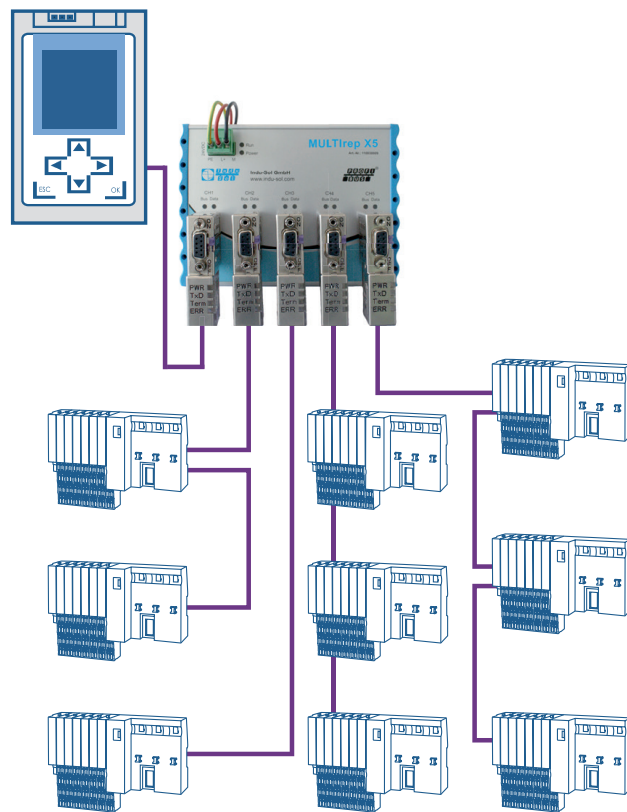
**Bus:** Busgesundheitszustand pro Kanal

- **Grün:** Alles in Ordnung
- **Rot:** Fehlertelegramm, Wiederholung, Diagnosemeldungen, Teilnehmerausfälle

- Data:**
- **Grün:** Busaktivität auf dem Kanal
  - **Rot:** Konfigurationsproblem im PB
  - **Aus:** Keine Busaktivität vorhanden



MULTIrep Familie



Anwendungsbeispiel MULTIrep X5

Bestellangaben	Art.-Nr.
MULTIrep X2	110030010
MULTIrep X5	110030009
MULTIrep X7	110030011